



KEMENTERIAN KEWANGAN

PEKELILING PERBENDAHARAAN BIL.5 TAHUN 2007

Semua Ketua Setiausaha Kementerian

Semua Ketua Jabatan Persekutuan

TATACARA PENGURUSAN ASET ALIH KERAJAAN

TUJUAN

1. Pekeliling Perbendaharaan ini bertujuan untuk memperkemas dan memantapkan peraturan Pengurusan Aset Alih Kerajaan.

LATAR BELAKANG

2. Pengurusan aset wajar diberi keutamaan oleh Kementerian/Jabatan kerana ia merupakan aspek penting dalam pengurusan kewangan. Peraturan mengenai Pengurusan Aset Alih Kerajaan pada masa ini terkandung dalam beberapa dokumen yang berasingan antaranya Arahan Perbendaharaan (AP), Panduan Perbendaharaan-Tatacara Pengurusan Stor (PP-TPS), Pekeliling Perbendaharaan (PP) dan Surat Pekeliling Perbendaharaan (SPP). Oleh kerana terdapat berbagai-bagai dokumen, ianya telah menimbulkan kekeliruan di kalangan pegawai awam terutamanya mereka yang terlibat dan bertanggungjawab secara langsung ke atas pengurusan aset alih Kerajaan.

3. Di samping itu, isu kelemahan pengurusan aset alih Kerajaan sering dibangkitkan dalam Laporan Ketua Audit Negara. Bagi menangani masalah tersebut dan mengambil kira perkembangan semasa maka semua peraturan berkaitan pengurusan aset alih Kerajaan telah dikaji semula, dikemaskini, diseragam dan digabungkan dalam satu tatacara pengurusan aset alih Kerajaan yang menyeluruh.

PERANAN DAN TANGGUNGJAWAB PEGAWAI PENGAWAL

4. Pegawai Pengawal Kementerian/Jabatan hendaklah memastikan pengurusan aset alih Kerajaan dilaksanakan secara teratur, cekap dan berkesan di Kementerian/Jabatan masing-masing dengan melaksanakan perkara-perkara berikut :-

- (a) Mewujudkan Unit Pengurusan Aset.
- (b) Melantik:-
 - (i) Pegawai Aset di peringkat Kementerian/Jabatan/Pusat Tanggungjawab (PTJ);
 - (ii) Pegawai-pegawai menjalankan pemeriksaan ke atas aset;
 - (iii) Lembaga Pemeriksa bagi melaksanakan pelupusan aset; dan
 - (iv) Jawatankuasa Penyiasat bagi menyiasat kes kehilangan aset.
- (c) Menubuhkan Jawatankuasa Pengurusan Aset Kerajaan (JKPAK).
- (d) Mengemukakan laporan tahunan ke Perbendaharaan sebelum 15 Mac tahun berikutnya iaitu:-
 - (i) Laporan Harta Modal dan Inventori;
 - (ii) Laporan Pemeriksaan Harta Modal dan Inventori;
 - (iii) Laporan Pelupusan Aset Alih Kerajaan; dan
 - (iv) Laporan Tindakan Surcaj/Tatatertib.

- (e) Memastikan semua aset alih Kerajaan diuruskan mengikut tatacara yang telah ditetapkan.

TUGAS DAN TANGGUNGJAWAB UNIT PENGURUSAN ASET

5. Menguruskan semua aset alih Kerajaan di Kementerian/Jabatan di bawah kawalannya meliputi:-

- (a) Penerimaan;
- (b) Pendaftaran;
- (c) Penggunaan, Penyimpanan dan Pemeriksaan;
- (d) Penyelenggaraan;
- (e) Pelupusan; dan
- (f) Kehilangan dan Hapuskira.

6. Menguruskan perlantikan Pegawai Pemeriksa, Lembaga Pemeriksa dan Jawatankuasa Penyiasat.

7. Menjadi Urus Setia kepada Mesyuarat Jawatankuasa Pengurusan Aset Kerajaan (JKPAK) Kementerian/Jabatan.

8. Menguruskan pelupusan aset alih Kerajaan.

9. Menguruskan kehilangan dan hapus kira.

10. Menyelaraskan penyediaan Laporan berikut:-

- (a) Harta Modal dan Inventori;
- (b) Pemeriksaan Harta Modal dan Inventori;
- (c) Pelupusan Aset Alih Kerajaan; dan
- (d) Tindakan Surcaj/Tatatertib.

JAWATANKUASA PENGURUSAN ASET ALIH KERAJAAN DI KEMENTERIAN/ JABATAN (JKPAK)

11. Keanggotaan JKPAK di Kementerian/Jabatan adalah seperti berikut :-

Pengerusi : Timbalan Ketua Setiausaha Kementerian
(Peringkat Kementerian)
Timbalan Ketua Pengarah (Peringkat Ibu Pejabat)
Pengarah (Jabatan Persekutuan di Negeri)

Setiausaha : Pegawai Aset Kementerian/Jabatan

Ahli : Semua Ketua Bahagian/Unit
Ketua Audit Dalam
Pegawai-pegawai lain yang sesuai

12. Agenda mesyuarat JKPAK adalah seperti berikut:-

- (i) Kedudukan Semasa Aset Alih Kementerian/Jabatan;
- (ii) Laporan Hasil Pemeriksaan Aset Alih;
- (iii) Laporan Tindakan Pelupusan;
- (iv) Laporan Tindakan Surcaj/Tatatertib; dan
- (v) Masalah-masalah berkaitan dengan pengurusan aset alih.

13. Bidang tugas JKPAK adalah merancang, memantau, mengawasi dan menyelia semua aspek pengurusan aset alih Kerajaan.

14. Mesyuarat JKPAK hendaklah diadakan sekurang-kurangnya sekali dalam tempoh tiga (3) bulan dan hasil mesyuarat hendaklah dilaporkan kepada Jawatankuasa Pengurusan Kewangan dan Akaun (JPKA).

TATACARA PENGURUSAN ASET ALIH KERAJAAN

15. Tatacara Pengurusan Aset Alih Kerajaan (TPA) yang disediakan bersama-sama dengan Pekeliling ini adalah bermaksud pengurusan Harta Modal dan Inventori yang meliputi:-

- Bab A : Penerimaan
- Bab B : Pendaftaran
- Bab C : Penggunaan, Penyimpanan dan Pemeriksaan
- Bab D : Penyelenggaraan
- Bab E : Pelupusan
- Bab F : Kehilangan dan Hapus kira.

PENGUATKUASAAN

16. Peraturan ini hendaklah dilaksanakan oleh semua Kementerian/Jabatan dan berkuatkuasa mulai dari tarikh Pekeliling ini. Semua Pegawai Pengawal hendaklah memastikan setiap Kementerian/Jabatan di bawah kawalannya menguruskan aset alih Kerajaan mengikut tatacara di dalam Pekeliling ini melainkan jika terdapat arahan lain yang dikeluarkan oleh Perbendaharaan.

PERLAKSANAAN

17. Dengan pemakaian Tatacara Pengurusan Aset Alih ini, Kementerian/ Jabatan hendaklah memindahkan semua maklumat berkaitan Harta Modal dan Inventori di bawah kawalannya bagi tahun 2006 dari borang lama KEW.312 dan KEW 313 kepada borang baru KEW.PA-2, KEW.PA-3, KEW.PA-4 dan KEW.PA-5 dengan secepat mungkin tidak melebihi tempoh enam (6) bulan mulai dari tarikh Pekeliling ini dikeluarkan.

18. Semua aset yang dimiliki oleh Kementerian/Jabatan/PTJ sebelum tahun 2006, hendaklah disenaraikan di dalam Senarai Daftar Harta Modal yang baru KEW.PA-4 dan Senarai Daftar Inventori yang baru KEW.PA-5.

19. Maklumat dalam Daftar Stok Bekalan Pejabat (KEW.314) hendaklah dipindahkan ke Kad Kawalan Stok (KEW. 300 J3) dan Kad Petak (KEW. 300 J4) mengikut Panduan Perbendaharaan – Tatacara Pengurusan Stor.

PEMBATALAN

20. Dengan berkuatkuasanya Pekeliling Perbendaharaan ini, peraturan berkaitan pengurusan aset yang terkandung di dalam Arahan Perbendaharaan (AP), Panduan Perbendaharaan-Tatacara Pengurusan Stor (PP-TPS), Pekeliling Perbendaharaan (PP) dan Surat Pekeliling Perbendaharaan (SPP) yang berikut adalah dibatalkan:-

- (a) AP Bab II-Kehilangan dan Hapus Kira, hanya peraturan berkaitan barang-barang awam sahaja;
- (b) PP Bil. 3 Tahun 1990 hanya peraturan berkaitan barang-barang awam sahaja;
- (c) PP Bil. 2 Tahun 1991;
- (d) SPP Bil. 7 Tahun 1995;
- (e) SPP Bil. 2 Tahun 1997;
- (f) SPP Bil. 3 Tahun 2002;
- (g) PP Bil. 8 Tahun 2004 hanya para 8-Pengurusan Stor dan Aset sahaja;
- (h) Panduan Perbendaharaan-Tatacara Pengurusan Stor hanya Bab XIV dan XV sahaja;
- (i) Surat Perbendaharaan S(K&B)(8.09)735/3/1-335(SJ.1)JD.4 bertarikh 19 Jun 1995; dan
- (j) Surat Perbendaharaan K.KEW/BKP/PA/535/457(10) bertarikh 7 Januari 2002.

PEMAKAIAN

21. Tertakluk kepada penerimaannya oleh pihak berkuasa masing-masing, Pekeliling ini dipanjangkan kepada semua Perkhidmatan Negeri, Badan Berkanun dan Pihak Berkuasa Tempatan.

22. Perbendaharaan Malaysia, Bahagian Kawalan dan Pemantauan boleh dihubungi untuk penjelasan lanjut mengenai Pekeliling ini.

Sekian, terima kasih.

“BERKHIDMAT UNTUK NEGARA”

Saya yang menurut perintah,



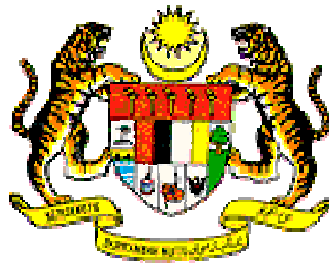
(Dato' Dr. Wan Abd. Aziz bin Wan Abdullah)

Ketua Setiausaha Perbendaharaan

Tarikh : 2 Mac 2007

s.k.

Ketua Setiausaha Negara
Ketua Audit Negara
Akauntan Negara Malaysia
Semua Setiausaha Kerajaan Negeri
Semua Pegawai Kewangan Negeri
Semua Badan Berkanun
Semua Pihak Berkuasa Tempatan



TATACARA PENGURUSAN ASET ALIH KERAJAAN (TPA)

KEMENTERIAN KEWANGAN

TATACARA PENGURUSAN ASET ALIH KERAJAAN

KANDUNGAN

	<i>Tajuk</i>	<i>Perenggan</i>	<i>Muka surat</i>
PENDAHULUAN			1
TATACARA PENGURUSAN ASET ALIH KERAJAAN (TPA)			
BAB A	PENERIMAAN	1-2	3
KEW.PA-1	BORANG LAPORAN PENERIMAAN ASET ALIH KERAJAAN		5
BAB B	PENDAFTARAN	3-13	6
JADUAL 1	CARTA ALIRAN PENDAFTARAN ASET ALIH KERAJAAN		12
JADUAL 2	PROSES KERJA PENDAFTARAN ASET ALIH KERAJAAN		13
	BAHAGIAN A: DAFTAR HARTA MODAL		14
KEW.PA-2	BAHAGIAN B: DAFTAR HARTA MODAL		15
	PENJELASAN DAFTAR HARTA MODAL		16
	DAFTAR INVENTORI		18
KEW.PA-3	PENJELASAN DAFTAR INVENTORI		29
KEW.PA-4	SENARAI DAFTAR HARTA MODAL		20
KEW.PA-5	SENARAI DAFTAR INVENTORI		21
KEW.PA-6	DAFTAR PERGERAKAN HARTA MODAL DAN INVENTORI		22
KEW.PA-7	SENARAI ASET ALIH KERAJAAN		23
KEW.PA-8	LAPORAN TAHUNAN HARTA MODAL DAN INVENTORI BAGI TAHUN		24

	<i>Tajuk</i>	<i>Perenggan</i>	<i>Muka surat</i>
BAB C	PENGGUNAAN, PENYIMPANAN DAN PEMERIKSAAN	14-18	25
KEW.PA-9	BORANG ADUAN KEROSAKAN ASET ALIH KERAJAAN		28
KEW.PA-10	LAPORAN PEMERIKSAAN HARTA MODAL		29
KEW.PA-11	LAPORAN PEMERIKSAAN INVENTORI		30
KEW.PA-12	SIJIL TAHUNAN PEMERIKSAAN HARTA MODAL DAN INVENTORI		31
BAB D	PENYELENGGARAAN	19-22	32
KEW.PA-13	SENARAI ASET YANG MEMERLUKAN PENYELENGGARAAN		34
KEW.PA-14	DAFTAR PENYELENGGARAAN HARTA MODAL		35
BAB E	PELUPUSAN	23-36	36
JADUAL 3	CARTA ALIRAN PELUPUSAN ASET ALIH KERAJAAN		53
JADUAL 4	PROSES KERJA PELUPUSAN ASET ALIH KERAJAAN		54
KEW.PA-15	SURAT LANTIKAN AHLI LEMBAGA PEMERIKSA		55
KEW.PA-16	PERAKUAN PELUPUSAN (PEP)		56
KEW.PA-17	LAPORAN LEMBAGA PEMERIKSA		57
KEW.PA-18	SIJIL PENYAKSIAN PEMUSNAHAN ASET ALIH KERAJAAN		58
KEW.PA-19	SIJIL PELUPUSAN ASET ALIH KERAJAAN		59

	<i>Tajuk</i>	<i>Perenggan</i>	<i>Muka surat</i>
KEW.PA-20	LAPORAN TAHUNAN PELUPUSAN ASET ALIH KERAJAAN		6.0
KEW.PA-21	KENYATAAN TAWARAN TENDER PELUPUSAN ASET ALIH KERAJAAN		61
KEW.PA-22	BORANG TENDER PELUPUSAN ASET ALIH KERAJAAN		63
KEW.PA-23	JADUAL TENDER PELUPUSAN		65
KEW.PA-24	KENYATAAN TAWARAN SEBUTHARGA PELUPUSAN ASET ALIH KERAJAAN		66
KEW.PA-25	BORANG SEBUTHARGA PELUPUSAN ASET ALIH KERAJAAN		68
KEW.PA-26	JADUAL SEBUTHARGA PELUPUSAN ASET ALIH KERAJAAN		70
KEW.PA-27	KENYATAAN JUALAN LELOGAN ASET ALIH KERAJAAN		71
KEW.PA-27(A)	SENARAI ASET YANG DILELONG		73
KEMBARAN A	ASET YANG BOLEH DIKELUARKAN PEP OLEH JKR		74
KEMBARAN B	SENARAI PERKAKASAN KOMPUTER		79
BAB F	KEHILANGAN DAN HAPUS KIRA	37-42	81
JADUAL 5	CARTA ALIRAN HAPUS KIRA ASET ALIH KERAJAAN		87
JADUAL 6	PROSES KERJA HAPUS KIRA ASEAT ALIH KERAJAAN		88
KEW.PA-28	LAPORAN AWAL KEHILANGAN ASET ALIH KERAJAAN		89
KEW.PA-29	PELANTIKAN J/KUASA PENYIASATAN		90

	<i>Tajuk</i>	<i>Perenggan</i>	<i>Muka surat</i>
KEW.PA-30	LAPORAN AKHIR KEHILANGAN ASET ALIH KERAJAAN		91
KEW.PA-31	SIJIL HAPUS KIRA ASET ALIH KERAJAAN		94
KEW.PA-32	LAPORAN TINDAKAN SURCAJ/TATATERTIB		95



TATACARA PENGURUSAN ASET ALIH KERAJAAN (TPA)

PENDAHULUAN

PENDAHULUAN

1. Tatacara Pengurusan Aset Alih Kerajaan (TPA) ini adalah tatacara bagi menguruskan Harta Modal dan Inventori meliputi:-

- Bab A : Penerimaan
- Bab B : Pendaftaran
- Bab C : Penggunaan, Penyimpanan dan Pemeriksaan
- Bab D : Penyelenggaraan
- Bab E : Pelupusan
- Bab F : Kehilangan dan Hapus kira.

2. **Aset** bermaksud harta benda kepunyaan atau milikan atau di bawah kawalan Kerajaan yang dibeli atau yang disewa beli dengan wang Kerajaan, yang diterima melalui sumbangan atau hadiah atau diperolehi melalui proses perundangan.

3. **Aset Alih** bermaksud aset yang boleh dipindahkan dari satu tempat ke satu tempat yang lain termasuk aset yang dibekalkan atau dipasang bersekali dengan bangunan.

4. Aset Alih terbahagi kepada dua (2) kumpulan iaitu:-

4.1 Harta Modal

- (a) Aset Alih yang harga perolehan asalnya RM1,000 (Ringgit Malaysia Satu Ribu) dan ke atas setiap satu; atau
- (b) Aset Alih yang memerlukan penyelenggaraan secara berjadual tanpa mengira harga perolehan asal. Penyelenggaraan secara berjadual merujuk kepada aset yang memerlukan penyelenggaraan seperti yang telah disyaratkan di dalam manual/buku panduan pengguna.

4.2 Inventori

- (a) Aset Alih yang harga perolehan asalnya kurang daripada RM1,000 (Ringgit Malaysia Satu Ribu) setiap satu dan tidak memerlukan penyelenggaraan berjadual.
- (b) Perabot, hamparan, hiasan, langsir dan pinggan mangkuk tanpa mengira harga perolehan asal.

5. Harta Modal dan Inventori mengandungi kategori yang ditetapkan seperti berikut:-

5.1 Kategori bagi Harta Modal ialah:-

- (i) Loji/Jentera Berat;
- (ii) Kenderaan; dan
- (iii) Peralatan/Kelengkapan ICT/Telekomunikasi/Penyiaran/Perubatan/Pejabat/Makmal/Bengkel/ Dapur/Sukan.

5.2 Kategori bagi Inventori ialah:-

- (a) Nilai perolehan asal kurang daripada RM1,000 dan tidak memerlukan penyelenggaraan berjadual:-
 - (i) Peralatan/Kelengkapan ICT/Telekomunikasi/Penyiaran/Perubatan/Pejabat/ Makmal/ Bengkel/ Dapur/ Sukan
- (b) Tanpa mengira nilai perolehan asal:-
 - (ii) Perabot;
 - (iii) Hampan, Hiasan dan Langsir; dan
 - (iv) Pinggan Mangkuk

6. Istilah dan perkataan yang diguna pakai dalam Tatacara Pengurusan Aset Alih Kerajaan (TPA) hanyalah bagi maksud pengurusan aset alih Kerajaan sahaja.



**TATACARA PENGURUSAN
ASET ALIH KERAJAAN (TPA)**

BAB A

PENERIMAAN

BAB A - PENERIMAAN

“Pegawai Penerima” ialah pegawai yang diberi tanggungjawab untuk menerima dan mengesahkan aset yang diperolehi.

“Pegawai bertauliah” ialah pegawai yang memiliki kepakaran dalam bidang tertentu.

1. OBJEKTIF

- (a) Memastikan setiap aset yang diterima menepati spesifikasi yang ditetapkan;
- (b) Menentukan kualiti dan kuantiti sebenar mengikut pesanan; dan
- (c) Memastikan aset diterima dalam keadaan yang baik, sempurna dan selamat untuk digunakan.

2. PERATURAN PENERIMAAN

- (a) Aset yang diterima perlu dibuat pemeriksaan dengan teliti bagi memastikan ia menepati spesifikasi yang ditetapkan;
- (b) Pemeriksaan teknikal oleh pegawai-pegawai Kerajaan yang bertauliah hendaklah dilakukan apabila perlu mengikut kaedah yang bersesuaian;
- (c) Langkah-langkah berikut hendaklah dipatuhi semasa menerima aset :-
 - (i) Menyemak butiran di dalam dokumen yang sah bagi memastikan aset yang diterima adalah betul;
 - (ii) Aset hendaklah diperiksa, dikira, diukur, ditimbang atau diuji serta merta sebelum disahkan penerimaannya;
 - (iii) Sekiranya pengesahan tidak dapat dilakukan dengan serta merta maka dokumen tersebut hendaklah dicatatkan **“Diterima dengan syarat ianya disahkan kemudian secara diperiksa, dikira, diukur, ditimbang atau diuji”**;
 - (iv) Setelah disemak dan diperiksa, pegawai aset/penerima adalah bertanggungjawab menyediakan Borang Laporan Penerimaan Aset Alih Kerajaan KEW.PA-1 jika terdapat kerosakan atau perselisihan;

- (v) Borang KEW.PA-1 yang telah disahkan dan ditandatangani oleh Ketua Jabatan hendaklah dihantar dengan serta merta kepada agen penghantaran atau syarikat pembekal;
- (vi) Pegawai Penerima hendaklah memastikan bahawa aset diterima berserta dengan Surat Jaminan daripada pembekal yang mengesahkan bahawa mutunya menepati spesifikasi seperti dalam perjanjian pembelian; dan
- (vii) Pegawai Penerima hendaklah memastikan aset yang diterima disertakan manual penggunaan dan penyelenggaraan, jika ada.

BORANG LAPORAN PENERIMAAN ASET ALIH KERAJAAN
(Hendaklah diisi dalam 2 salinan jika terdapat kerosakan/perselisihan)

Nama Pembekal :

Alamat Pembekal :

.....

No. Telefon:

No. Faks :

Bil.	Nota Hantaran		Nama Aset	Kuantiti			Perihal Kerosakan	Catatan
	No.	Tarikh		Dipesan	Diterima	Perselisihan		

Pegawai Penerima

Tandatangan : _____

Nama : _____

Jawatan : _____

Tarikh : _____

Ketua Jabatan

Tandatangan : _____

Nama : _____

Jawatan : _____

Tarikh : _____



**TATACARA PENGURUSAN
ASET ALIH KERAJAAN (TPA)**

BAB B

PENDAFTARAN

BAB B - PENDAFTARAN

3. OBJEKTIF

Pendaftaran aset adalah bertujuan untuk:-

- (a) Mewujudkan pangkalan data yang lengkap, tepat dan kemaskini;
- (b) Memudahkan pengesanan dan pemantauan;
- (c) Membolehkan keadaan aset diketahui; dan
- (d) Memudahkan penyelenggaraan, pelupusan dan penggantian aset.

4. TEMPOH PENDAFTARAN

Setiap aset hendaklah didaftarkan dalam tempoh dua (2) minggu dari tarikh pengesahan penerimaan.

5. PENDAFTARAN ASET HADIAH

Aset yang diterima secara hadiah bagi tujuan pameran dan latihan/pembelajaran tidak perlu didaftarkan. Walau bagaimanapun Kementerian/Jabatan/PTJ hendaklah mewujudkan satu senarai daftar aset berkenaan bagi tujuan rekod.

6. PENDAFTARAN ASET LUCUTHAK

- 6.1 Aset lucuthak hendaklah didaftarkan jika Kementerian/Jabatan berkenaan bercadang menggunakannya.
- 6.2 Aset lucuthak yang telah dikategorikan di bawah akta tertentu adalah menjadi tanggungjawab Pegawai Pengawal untuk menentukan tindakan yang diambil ke atas aset berkenaan bagi maksud tersebut sahaja.

7. PUNCA MAKLUMAT

Bagi mendaftar aset, dokumen berikut boleh dirujuk:-

- 7.1 Aset yang dibeli:-
 - (a) Pesanan Rasmi Kerajaan;
 - (b) Nota Serahan;
 - (c) Invois;

- (d) Dokumen Kontrak;
- (e) Kad Jaminan;
- (f) Manual Pengguna; dan
- (g) Dokumen-dokumen lain yang berkaitan.

7.2 Aset yang disewa beli:-

- (a) Surat Ikatan Perjanjian; dan
- (b) Dokumen-dokumen lain yang berkaitan.

7.3 Aset yang diterima daripada sumber lain:-

- (a) Salinan daftar jika aset diterima secara pindahan;
- (b) Surat kelulusan menerima hadiah mengikut peraturan yang sedang berkuatkuasa berserta maklumat lengkap aset berkaitan; dan
- (c) Salinan Sijil Lucuthak bagi aset yang diterima berikutan Perintah Lucuthak oleh Mahkamah.

7.4 Aset yang belum berdaftar:-

Sekiranya tiada punca maklumat seperti di para 7.1, 7.2 dan 7.3, pendaftaran hendaklah berasaskan maklumat di fizikal aset berkenaan atau sumber-sumber lain yang berkaitan.

8. DOKUMEN PENDAFTARAN

8.1 Bagi memudahkan urusan merekod dan mengesan sesuatu aset, dokumen yang digunakan adalah seperti berikut:-

- (a) Daftar Harta Modal KEW.PA-2; dan
- (b) Daftar Inventori KEW.PA-3.

8.2 Bagi pendaftaran melalui sistem berkomputer, perkara-perkara berikut hendaklah dipatuhi:-

- (a) Format yang sama hendaklah diguna pakai;
- (b) Daftar hendaklah dicetak; dan

- (c) Ditandatangani oleh Ketua Jabatan.

9. BUTIRAN MAKLUMAT

Butiran maklumat di dalam KEW.PA-2 dan KEW.PA-3 hendaklah diisi dengan lengkap dan tepat.

10. PENGESAHAN PENDAFTARAN

Pengesahan pendaftaran hendaklah dibuat dan dicop pada dokumen punca maklumat yang berkaitan seperti contoh berikut:-

'Telah direkodkan pada(tarikh). Nombor siri pendaftaran aset (seperti nombor pada daftar) '

11. URUSAN PENDAFTARAN ASET ALIH

11.1 Pendaftaran

- (a) Semua aset hendaklah didaftarkan oleh Pegawai Aset di Kementerian/Jabatan/PTJ dengan menggunakan dokumen KEW.PA-2 dan KEW.PA-3;
- (b) Satu Senarai Daftar Harta Modal dengan menggunakan KEW.PA-4 dan Senarai Daftar Inventori KEW.PA-5 perlu disediakan;
- (c) Salinan KEW.PA-4 dan KEW.PA-5 hendaklah dikemukakan secara tahunan seperti berikut:-
 - (i) *Pendaftaran di peringkat PTJ*
Kemukakan senarai daftar kepada Jabatan atau Ibu Pejabat.
 - (ii) *Pendaftaran di peringkat Jabatan*
Kumpulkan senarai daftar PTJ berserta senarai daftar Jabatan dan kemukakan kepada Kementerian.
 - (iii) *Pendaftaran di peringkat Kementerian*
Kumpulkan senarai daftar PTJ, Jabatan dan Kementerian bagi membolehkan Kementerian mengetahui dan memantau keseluruhan aset di bawah kawalannya.

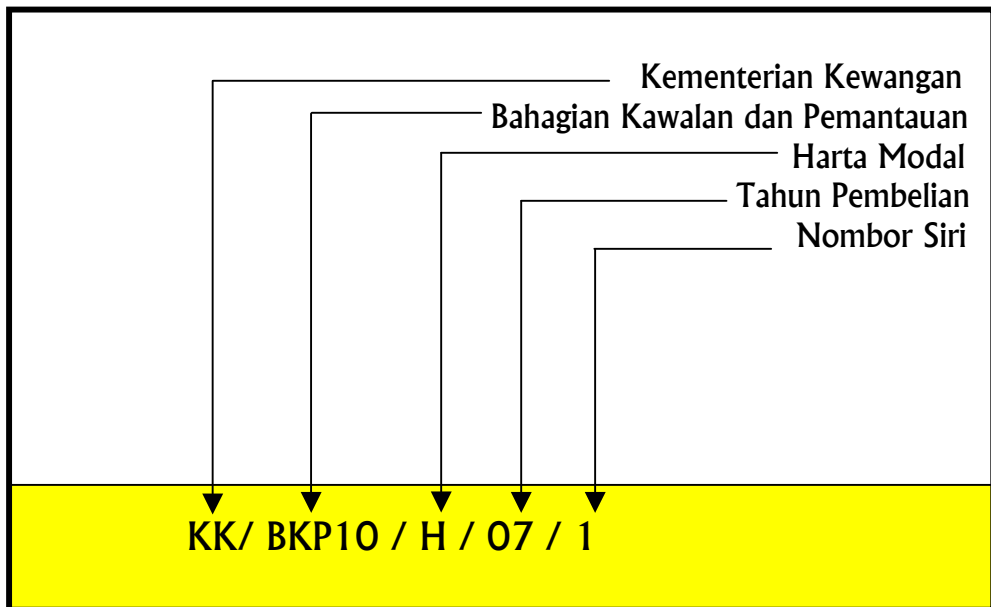
- (d) Daftar aset hendaklah dikemaskini apabila berlaku perkara-perkara berikut:-
- (i) Penambahan/ penggantian/ penaiktarafan aset;
 - (ii) Pemeriksaan aset;
 - (iii) Pelupusan; dan
 - (iv) Hapus kira.

11.2 Pelabelan Aset

- (a) Semua aset hendaklah diberi tanda pengenalan dengan cara melabel, mengecat, *emboss* bagi menunjukkan tanda **Hak Kerajaan Malaysia (HKM)** dan nama Kementerian/Jabatan berkenaan di tempat yang mudah dilihat dan sesuai pada aset berkenaan. Bagi kenderaan khas yang digunakan untuk tujuan penyamaran dan risikan hendaklah ditandakan di tempat yang tidak mudah dilihat.
- (b) Setiap aset hendaklah ditanda dengan Nombor Siri Pendaftaran. Panduan menyediakan Nombor Siri Pendaftaran mengikut susunan seperti di bawah:-

(i)	Kod Kementerian	=	Berasaskan sistem fail yang dikeluarkan oleh Unit Pemodenan Tadbiran dan Perancangan Pengurusan Malaysia (MAMPU)
(ii)	Kod Jabatan/Bahagian		
(iii)	Kod Kumpulan Aset sama ada:	=	(H)
	Harta Modal		
	Inventori	=	(I)
(iv)	Tahun Pembelian		
(v)	Nombor Siri	=	Diwujudkan secara berturutan

Contoh melabelkan aset adalah seperti di bawah:-



11.3 Pergerakan Aset

Pergerakan aset bagi tujuan pinjaman atau penempatan sementara hendaklah direkod pada Buku Daftar Pergerakan Harta Modal/Inventori KEW.PA-6.

11.4 Penyimpanan Daftar

- (a) KEW.PA-2 dan KEW.PA-3 hendaklah disimpan dalam fail kulit keras di dalam kabinet berkunci;
- (b) Buku KEW.PA-6 hendaklah disimpan di dalam kabinet berkunci; dan
- (c) Daftar asal disimpan oleh Pegawai Aset dan salinan disimpan di lokasi.

11.5 Senarai Aset Di Lokasi

- (a) Senarai Aset mengikut lokasi aset itu ditempatkan hendaklah disediakan oleh Pegawai Aset menggunakan KEW.PA-7 dalam dua (2) salinan.
- (b) Satu (1) salinan senarai tersebut hendaklah disimpan oleh Pegawai Aset manakala satu (1) salinan lagi disimpan oleh pegawai yang bertanggungjawab.

- (c) Senarai tersebut juga hendaklah dikemaskini dari semasa ke semasa apabila terdapat perubahan kuantiti, lokasi atau pegawai bertanggungjawab.

12. LAPORAN TAHUNAN HARTA MODAL DAN INVENTORI

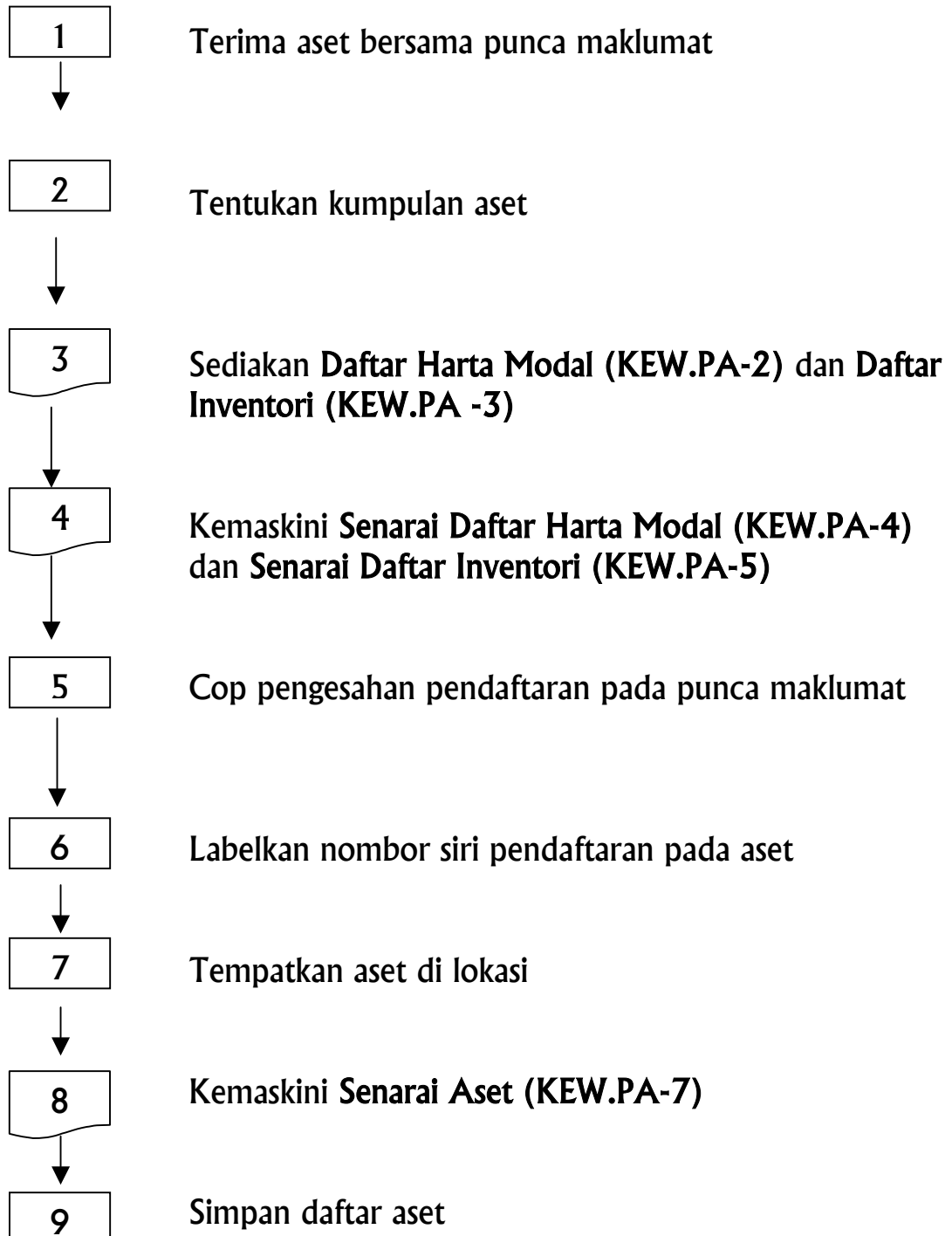
Laporan Tahunan Harta Modal dan Inventori KEW.PA-8 hendaklah dikemukakan ke Perbendaharaan sebelum 15 Mac tahun berikutnya.

13. CARTA ALIRAN DAN PROSES KERJA PENDAFTARAN

Carta Aliran dan Proses Kerja Pendaftaran Aset Alih Kerajaan adalah seperti di Jadual 1 dan Jadual 2.

JADUAL 1

CARTA ALIRAN PENDAFTARAN ASET ALIH KERAJAAN DI PERINGKAT KEMENTERIAN/JABATAN/PTJ



JADUAL 2

PROSES KERJA PENDAFTARAN ASET ALIH KERAJAAN

Langkah	Proses Kerja
1	<p>Terima aset oleh Kementerian/Jabatan/PTJ bersama-sama dengan punca maklumat:-</p> <ul style="list-style-type: none">(a) Aset yang dibeli:-<ul style="list-style-type: none">(i) Pesanan Rasmi Kerajaan(ii) Nota Serahan(iii) Invois(iv) Dokumen Kontrak(v) Kad Jaminan(vi) Manual Pengguna(vii) Dokumen lain yang berkaitan(b) Aset Sewa beli:-<ul style="list-style-type: none">(i) Surat Ikatan Perjanjian(ii) Dokumen lain yang berkaitan(c) Aset diterima daripada sumber lain:-<ul style="list-style-type: none">(i) Salinan daftar jika terima secara pindahan(ii) Surat kelulusan menerima hadiah(iii) Salinan Sijil Lucuthak(d) Aset yang belum pernah berdaftar:-<ul style="list-style-type: none">(i) Maklumat di fizikal aset(ii) Sumber lain berkaitan
2	<p>Tentukan kumpulan aset mengikut:-</p> <ul style="list-style-type: none">a) Harta modalb) Inventori
3	<p>Sediakan Daftar Harta Modal KEW.PA-2 dan Daftar Inventori KEW.PA-3 oleh Pegawai Aset di Kementerian/Jabatan/PTJ.</p>
4	<p>Kemaskini Senarai Daftar Harta Modal KEW.PA-4 dan Senarai Daftar Inventori KEW.PA-5. Senarai daftar ini hendaklah dikemukakan seperti berikut:-</p> <ul style="list-style-type: none">a) Jika senarai disediakan oleh PTJ, kemukakan kepada Jabatan/Ibu Pejabat.b) Jika senarai disediakan oleh Jabatan/Ibu Pejabat, kemukakan kepada Kementerian.
5	<p>Cop pengesahan pendaftaran hendaklah dibuat ke atas punca maklumat yang berkaitan bagi aset yang telah didaftarkan.</p>
6	<p>Labelkan nombor siri pendaftaran berserta perkataan Hak Kerajaan Malaysia (HKM) pada aset.</p>
7	<p>Tempatkan aset di lokasi yang telah ditentukan.</p>
8	<p>Kemaskini Senarai Aset (KEW.PA-7).</p>
9	<p>Simpan daftar aset.</p>

DAFTAR HARTA MODAL

Kementerian/Jabatan:
Bahagian :

BAHAGIAN A

Kod Nasional			
Kategori			
Sub Kategori			
Jenis/Jenama/Model			
Buatan		Harga Perolehan Asal	
Jenis Dan No. Enjin		Tarikh Diterima	
No Casis/Siri Pembuat		No. Pesanan Rasmi Kerajaan	
No Pendaftaran (Bagi Kenderaan)		Tempoh Jaminan	
KOMPONEN/AKSESORI:	Nama Pembekal Dan Alamat:		
	<p style="text-align: center;">.....</p> <p style="text-align: center;">Tandatangan Ketua Jabatan</p> <p>Nama : Jawatan : Tarikh : Cop :</p>		

PENEMPATAN

Lokasi						
Tarikh						
Nama Pegawai						
Tandatangan						

PEMERIKSAAN

Tarikh						
Status Aset						
Nama Pemeriksa						
Tandatangan						

PELUPUSAN/HAPUS KIRA

Rujukan Kelulusan	Tarikh	Kaedah Pelupusan	Tandatangan

DAFTAR HARTA MODAL

BUTIR-BUTIR PENAMBAHAN, PENGGANTIAN DAN NAIKTARAF

BAHAGIAN B

Bil.	Tarikh	Butiran	Tempoh Jaminan	Kos(RM)	Nama Dan Tandatangan

PENJELASAN TERPERINCI MAKLUMAT DAFTAR ASET

DAFTAR HARTA MODAL

(Satu (1) daftar untuk satu (1) unit harta modal)

Daftar harta modal mempunyai dua bahagian iaitu :-

- Bahagian A : Butir-butir harta modal dan aksesori yang dibekalkan.
Butir-butir penempatan, pemeriksaan, pelupusan/
hapus kira dan tandatangan.
- Bahagian B : Butir-butir penambahan, penggantian dan naiktaraf
harta modal berkenaan.

BAHAGIAN A

- No.Siri Pendaftaran : Sila rujuk panduan di para 11.2
1. No.Kod Nasional : No. Kod Nasional
2. Kategori : Terdiri daripada 3 kategori iaitu :
a) loji/jentera berat
b) Kenderaan
c) Peralatan/kelengkapan ICT/Telekomunikasi/Penyiaran/Perubatan
/Pejabat/Makmal/Bengkel/Dapur/Sukan.
3. Sub kategori : Contoh sub kategori bagi kenderaan:
Kereta, Motosikal, Van, Bas, Kapal, Pesawat dan sebagainya.
Contoh sub kategori bagi Peralatan/Kelengkapan Perubatan:
Mesin X-Ray, Dental Chair, Radiographic Unit dan sebagainya.
4. Jenis/Jenama/
Model : Contoh 1: Pacuan 4 Roda/Produa/Kembara.
Contoh 2: Komputer Riba/Hewlett Packard/L1506.
5. Buatan : Nyatakan buatan tempatan atau luar negara. Sekiranya buatan luar
negara nyatakan nama negara berkenaan.
6. Jenis dan
No.Enjin : Jenis enjin seperti diesel, petrol, gas asli dan sebagainya.
No. Enjin seperti 4G54-KN8579.
7. No. Casis/Siri
Pembuat : Bagi kenderaan isikan no. casis dan bagi harta
modal yang lain isikan no. siri pembuat.
8. No.Pendaftaran : Bagi kenderaan isikan no.pendaftaran, contoh: WKL 5592.
9. Harga
Perolehan Asal : Harga semasa Harta Modal dibeli atau diterima.
Sekiranya tiada, berikan anggaran.
10. Tarikh terima : Tarikh harta modal diterima.

11. No. Pesanan Kerajaan dan tarikh : Catatkan nombor dan tarikh Pesanan Rasmi Kerajaan untuk pembelian harta modal yang berkenaan.
12. Tempoh Jaminan : Catatkan tempoh jaminan oleh pembekal.
13. Nama Pembekal dan alamat : Nama dan alamat pembekal atau jika diperolehi dengan cara lain nama pemberi dan alamat
14. Komponen / Aksesori : Komponen/aksesori yang dibekalkan bersama harta modal tersebut
Contoh: Bagi komputer, komponennya ialah 'monitor', dan aksesoriya ialah 'speaker'.
(Gunakan lampiran sekiranya ruangan tidak mencukupi)
15. Tandatangan, nama, jawatan tarikh dan cop : Tandatangan Ketua Jabatan yang mengesahkan butir-butir maklumat dan harta modal berkenaan ada semasa didaftarkan.
16. Penempatan : Lokasi harta modal, tarikh ditempatkan dan ditandatangani oleh pengguna/penyelia di lokasi itu. Setiap pindahan lokasi perlu direkodkan dan ditandatangani.
17. Pemeriksaan : Pegawai Pemeriksa hendaklah menyatakan tarikh, status aset sama ada sedang digunakan atau tidak digunakan, nama dan menurunkan tandatangan selepas pemeriksaan dijalankan.
18. Pelupusan/Hapus kira : Kelulusan pelupusan atau hapus kira dicatatkan selepas tindakan dilaksanakan dengan menyatakan rujukan kelulusan, tarikh dan kaedah (bagi pelupusan) serta ditandatangani oleh pegawai yang mengemaskini daftar.

BAHAGIAN B

1. Tarikh : Tarikh penambahan, penggantian atau naiktaraf
2. Butiran : Maklumat penambahan/penggantian atau naiktaraf.
3. Tempoh Jaminan : Catatkan tempoh jaminan.
4. Kos : Harga penambahan, penggantian atau naiktaraf
5. Nama dan tandatangan : Nama dan tandatangan pegawai yang mengesahkan penambahan, penggantian atau naik taraf.

DAFTAR INVENTORI

Kementerian/Jabatan:

Bahagian :

Kod Nasional			
Kategori			
Sub Kategori			
Jenis		Harga Perolehan Asal	
Kuantiti		Tarikh Diterima	
Unit Pengukuran		No. Pesanan Rasmi	
Tempoh Jaminan		Kerajaan dan Tarikh	
Nama Pembekal Dan Alamat:		<p>.....</p> <p>Tandatangan Ketua Jabatan</p> <p>Nama : Jawatan : Tarikh : Cop :</p>	

PENEMPATAN

Kuantiti							
No.Siri Pendaftaran							
Lokasi							
Tarikh							
Nama Pegawai							
Tandatangan							

PEMERIKSAAN

Tarikh							
Status Aset							
Nama Pemeriksa							
Tandatangan							

PELUPUSAN/HAPUS KIRA

Tarikh	Rujukan	Kaedah Pelupusan	Kuantiti	Lokasi	Tandatangan

DAFTAR INVENTORI

(Satu (1) daftar bagi satu (1) jenis inventori dalam satu Pesanan Kerajaan)

- No.Siri Pendaftaran : Bagi merekodkan nombor siri pendaftaran inventori bagi satu daftar adalah mengikut panduan para 11.2 (b)Contohnya nombor daftar boleh terdiri daripada 1-100 kerana satu daftar merekod satu jenis inventori yang diterima dalam satu Pesanan Rasmi Kerajaan.
1. No. Kod Nasional : Kod Nasional
2. Kategori : Terdiri daripada 4 Kategori iaitu:-
 (a) Nilai Perolehan Asal kurang daripada RM 1,000 dan tidak memerlukan penyelenggaraan berjadual:-
 (i) Peralatan dan Kelengkapan ICT/Telekomunikasi/Penyiaran/Perubatan/Pejabat/Makmal/Bengkel/Dapur/Sukan.
 (b) Tanpa mengira Nilai Perolehan Asal:-
 (ii) Perabot (iii) Hampan/Hiasan dan Langsir (iv) Pinggan Mangkuk
3. Sub Kategori : Sila lihat contoh seperti jadual di bawah:-
4. Jenis :

	Contoh 1	Contoh 2	Contoh 3	Contoh 4
Kategori:	Peralatan/ Kelengkapan Sukan	Perabot	Hampan/ Hiasan & Langsir	Pinggan Mangkuk
Sub Kategori:	Raket	Almari	Hiasan Dinding	Mangkuk
Jenis:	Raket Tennis	Almari Buku Bercermin	Lukisan Potret	Mangkuk Sup

5. Kuantiti : Jumlah/bilangan Inventori.
6. Unit Pengukuran : Buah, set, bilah, keping, gulung dan sebagainya.
7. Tempoh Jaminan : Catatkan tempoh jaminan.
8. Harga Perolehan Asal : Harga semasa dibeli atau diperolehi. Sekiranya tiada, berikan anggaran.
9. Tarikh Terima : Tarikh inventori diterima sepenuhnya.
10. No.Pesanan Rasmi Kerajaan dan Tarikh : Catatkan no. dan tarikh Pesanan Rasmi Kerajaan yang dikeluarkan untuk pembelian inventori berkenaan. Jika bukan dibeli nyatakan. Contoh: Hadiah daripada Syarikat ABC bertarikh 20 Jun 2005.
11. Nama Pembekal dan Alamat : Nama dan alamat pembekal atau pemberi (jika bukan dibeli).
12. Tandatangan, nama, jawatan, tarikh dan cop : Tandatangan Ketua Jabatan yang mengesahkan butir-butir maklumat dan inventori berkenaan ada semasa didaftarkan.
13. Penempatan : Agihan mengikut kuantiti dan no. siri pendaftaran di mana aset ditempatkan. Contoh: 20 buah kerusi ditempatkan di 2 lokasi berbeza.

Kuantiti	5 buah	15 buah
No. Siri Pendaftaran	KK/BKP/I/O6/1-5	KK/BKP/I/O6/6-15
Lokasi	Kelas 5A	Kelas 5B

14. Pemeriksaan : Pegawai Pemeriksa hendaklah mengisi tarikh, status aset sama ada sedang digunakan atau tidak digunakan, nama dan menurunkan tandatangan selepas pemeriksaan dijalankan.
15. Pelupusan / Hapus kira : Catatkan kelulusan pelupusan atau hapus kira selepas tindakan dengan menyatakan kuantiti, rujukan surat kelulusan, tarikh dan kaedah (bagi pelupusan) serta ditandatangani oleh pegawai yang mengemaskini daftar.

SENARAI DAFTAR HARTA MODAL

BIL.	NOMBOR SIRI PENDAFTARAN	NAMA ASET	TARIKH PEROLEHAN	HARGA PEROLEHAN ASAL (RM)
		JUMLAH		

SENARAI DAFTAR INVENTORI

BIL.	NOMBOR SIRI PENDAFTARAN	NAMA ASET	TARIKH PEROLEHAN	HARGA PEROLEHAN ASAL (RM)
		JUMLAH		

DAFTAR PERGERAKAN HARTA MODAL DAN INVENTORI

Jenis :				Pegawai Pengeluar				Catatan	
Jenama dan Model :									
No. Siri Pembuat :									
No. Siri Pendaftaran :									
Bil	Nama Peminjam	Tarikh		Tandatangan Peminjam	Ketika Dikeluarkan		Ketika Dipulangkan		
		Dikeluarkan	Jangka Dipulangkan		Tandatangan	Tarikh	Tandatangan	Tarikh	

SENARAI ASET ALIH KERAJAAN

BAHAGIAN : _____

LOKASI : _____

BIL	KETERANGAN ASET	KUANTITI

(a) Disediakan oleh :

(b) Disahkan oleh :

.....

.....

Tandatangan

Nama : _____

Jawatan : _____

Tarikh : _____

Tandatangan

Nama : _____

Jawatan : _____

Tarikh : _____

-
- Nota :
- a) Disediakan oleh Pegawai Aset
 - b) Pegawai yang mengesahkan ialah pegawai yang bertanggungjawab ke atas aset berkenaan contohnya :
 - i) Lokasi bilik Setiausaha Bahagian - disahkan oleh Setiausaha Bahagian.
 - ii) Lokasi bilik mesyuarat - disahkan oleh pegawai yang menguruskan bilik mesyuarat
 - c) Dikemaskini apabila terdapat perubahan kuantiti, lokasi atau pegawai bertanggungjawab

LAPORAN TAHUNAN HARTA MODAL DAN INVENTORI BAGI TAHUN
KEMENTERIAN : _____

BIL	KEMENTERIAN/JABATAN DI BAWAHNYA	BILANGAN KEW.PA-2	JUMLAH NILAI HARTA MODAL (RM)	BILANGAN KEW.PA-3	JUMLAH NILAI INVENTORI(RM)
	Jumlah				

.....

Tandatangan Pegawai Pengawal

Nama : _____

Jawatan : _____

Tarikh : _____

* laporan merangkumi semua aset alih yang dipegang sehingga tahun semasa.



**TATACARA PENGURUSAN
ASET ALIH KERAJAAN (TPA)**

BAB C

**PENGGUNAAN,
PENYIMPANAN DAN
PEMERIKSAAN**

BAB C – PENGGUNAAN, PENYIMPANAN DAN PEMERIKSAAN

14. OBJEKTIF

Semua aset Kerajaan hendaklah diguna dan dikendalikan dengan cekap, mahir dan teratur bagi tujuan :-

- (a) Mengurangkan pembaziran;
- (b) Menjimatkan kos;
- (c) Mencapai jangka hayat;
- (d) Mencegah penyalahgunaan; dan
- (e) Mengelakkan kehilangan.

15. PENGGUNAAN

15.1 Penggunaan aset Kerajaan hendaklah mematuhi peraturan berikut :-

- (a) Bagi tujuan rasmi sahaja;
- (b) Mengikut fungsi sebenar seperti yang terdapat dalam manual/buku panduan pengguna;
- (c) Dikendalikan oleh pegawai yang mahir dan berkelayakan;
- (d) Perlu direkodkan; dan
- (e) Melapor kerosakan dengan menggunakan Borang Aduan Kerosakan Aset KEW.PA-9.

15.2 Aset yang dibawa keluar dari pejabat hendaklah mendapat kebenaran bertulis daripada Ketua Jabatan. Aset berkenaan hendaklah dipulangkan semula sebaik selesai penggunaannya atau mengikut tempoh kelulusan mana yang lebih awal.

15.3 Peraturan mengenai penggunaan, pengurusan dan penyelenggaraan kenderaan adalah mengikut peraturan semasa yang berkuatkuasa.

16. PENYIMPANAN

- 16.1 Aset Kerajaan hendaklah disimpan di tempat yang selamat dan sentiasa di bawah kawalan pegawai yang bertanggungjawab. Arahan Keselamatan Kerajaan hendaklah sentiasa dipatuhi bagi mengelak berlakunya kerosakan atau kehilangan aset.
- 16.2 Setiap pegawai adalah bertanggungjawab terhadap apa-apa kekurangan, kerosakan atau kehilangan aset di bawah tanggungjawabnya.
- 16.3 Aset yang sangat menarik atau bernilai tinggi akan terdedah kepada risiko kehilangan, maka hendaklah sentiasa di bawah kawalan yang maksima.

17. PEMATUHAN

Pegawai yang gagal mematuhi peraturan di atas, boleh dikenakan tindakan termasuk surcaj di bawah Seksyen 18(c) Akta Prosedur Kewangan 1957.

18. PEMERIKSAAN

18.1 Pemeriksaan aset dilakukan ke atas:-

- (a) Fizikal;
- (b) Rekod; dan
- (c) Penempatan.

18.2 Tujuan pemeriksaan adalah untuk:-

- (a) Mengetahui keadaan dan prestasinya;
- (b) Memastikan setiap aset mempunyai daftar/rekod yang lengkap, tepat dan kemaskini; dan
- (c) Memastikan setiap aset berada di lokasi sama seperti yang tercatat dalam daftar.

18.3 Pegawai Pengawal hendaklah melantik sekurang-kurangnya dua (2) orang Pegawai Pemeriksa yang tidak terlibat secara langsung dalam pengurusan aset untuk membuat pemeriksaan ke atas harta modal dan inventori. Pemeriksaan hendaklah dilaksanakan sekurang-kurangnya satu (1) kali setahun.

- 18.4 Pegawai Pemeriksa hendaklah mengemukakan Laporan Pemeriksaan Harta Modal KEW.PA-10 dan Laporan Pemeriksaan Inventori KEW.PA-11 kepada Ketua Jabatan.
- 18.5 Ketua Jabatan hendaklah mengemukakan KEW.PA-10 dan KEW.PA-11 bersama-sama dengan Sijil Tahunan Pemeriksaan Harta Modal dan Inventori KEW.PA-12 kepada Pegawai Pengawal.
- 18.6 Pegawai Pengawal seterusnya dikehendaki mengemukakan KEW.PA-12 kepada Perbendaharaan sebelum 15 Mac tahun berikutnya.
- 18.7 Ketua Jabatan hendaklah melakukan sendiri pemeriksaan mengejut dari semasa ke semasa bagi memastikan peraturan ini dipatuhi.

BORANG ADUAN KEROSAKAN ASET ALIH KERAJAAN

Bahagian I (Untuk diisi oleh Pegawai Aset)

1. Jenis Aset :
 2. Keterangan Aset :
 3. Nombor Siri Pendaftaran :
 4. Kos penyelenggaraan
 terdahulu (jika ada) :
 5. Pengguna Terakhir :
 6. Tarikh Kerosakan :
 7. Perihal Kerosakan

8. Syor Pegawai Aset

Nama:.....

Jawatan:.....

Tarikh:.....

Bahagian II (Keputusan Ketua Jabatan)

Diluluskan / Tidak Diluluskan*

.....

Tandatangan

Nama:.....

Jawatan:.....

Tarikh:.....

Nota: * Potong mana yang berkenaan

LAPORAN PEMERIKSAAN HARTA MODAL

(diisi oleh Pegawai Pemeriksa)

Kementerian/Jabatan: _____

Bahagian: _____

Bil	No. Siri Pendaftaran	Jenis Harta Modal	Lokasi		Daftar (KEW.PA-2)				Keadaan Harta Modal	Catatan
					Lengkap		Kemaskini			
			Mengikut Rekod	Sebenar	Ya	Tidak	Ya	Tidak		

.....
(Tandatangan).....
(Nama Pegawai Pemeriksa 1).....
(Jawatan).....
(Tarikh Pemeriksaan).....
(Tandatangan).....
(Nama Pegawai Pemeriksa 2).....
(Jawatan).....
(Tarikh Pemeriksaan)**Nota:**

Lokasi: Nyatakan lokasi harta modal mengikut rekod dan lokasi harta modal semasa pemeriksaan.

Daftar: Tandakan ✓ pada yang berkenaan.

Keadaan Harta Modal : Nyatakan samada sedang digunakan atau tidak digunakan.

Catatan: Penjelasan kepada penemuan pemeriksaan

LAPORAN PEMERIKSAAN INVENTORI

(diisi oleh Pegawai Pemeriksa)

Bil	Jenis Inventori	Daftar				Lokasi		Kuantiti		Keadaan Inventori	Catatan
		Lengkap		Kemaskini		Mengikut Rekod	Sebenar	Mengikut Rekod	Sebenar		
		Ya	Tidak	Ya	Tidak						

.....
(Tandatangan)

.....
(Nama Pegawai Pemeriksa 1)

.....
(Jawatan)

.....
(Tarikh Pemeriksaan)

.....
(Tandatangan)

.....
(Nama Pegawai Pemeriksa 2)

.....
(Jawatan)

.....
(Tarikh Pemeriksaan)

Nota:

Daftar: Tandakan ✓ pada yang berkenaan.

Lokasi: Nyatakan lokasi inventori mengikut rekod dan lokasi inventori semasa pemeriksaan.

Keadaan Inventori : Nyatakan samada sedang digunakan atau tidak digunakan.

Catatan: Penjelasan kepada penemuan pemeriksaan.

SIJIL TAHUNAN PEMERIKSAAN HARTA MODAL DAN INVENTORI

Tahun

Kementerian : _____

Adalah disahkan bahawa **Harta Modal dan Inventori** di

(Jabatan/Bahagian/PTJ)

telah diperiksa pada _____ .
(tarikh pemeriksaan)

Tandatangan :.....
Nama Pegawai Pengawal :.....
Tarikh :.....
Cop Kementerian/Jabatan :



**TATACARA PENGURUSAN
ASET ALIH KERAJAAN (TPA)**

BAB D

PENYELENGGARAAN

BAB D – PENYELENGGARAAN

19. OBJEKTIF

Penyelenggaraan aset Kerajaan bertujuan:-

- (a) Memastikan aset berfungsi dengan lancar secara berterusan dan selamat digunakan;
- (b) Memelihara dan memanjangkan jangka hayat;
- (c) Meningkatkan keupayaan;
- (d) Mengurangkan kerosakan;
- (e) Menjimatkan perbelanjaan Kerajaan;
- (f) Menjamin keselamatan pengguna;
- (g) Mewujudkan suasana kerja yang kondusif serta produktif; dan
- (h) Memelihara imej Kerajaan.

20. JENIS PENYELENGGARAAN

Penyelenggaraan terbahagi kepada dua (2) jenis seperti berikut:-

- (a) Penyelenggaraan Pencegahan (*Preventive Maintenance*) ialah tindakan penyelenggaraan berjadual yang diambil untuk memeriksa, menservis, membaiki atau mengganti komponen atau sumber fizikal secara teratur supaya dapat berfungsi dengan lancar secara berterusan; dan
- (b) Penyelenggaraan Pemulihan (*Corrective Maintenance*) ialah tindakan membaiki atau mengganti komponen atau sumber fizikal supaya dapat berfungsi mengikut standard yang ditetapkan.

21. MANUAL PENYELENGGARAAN

Setiap manual/buku panduan pengguna berkaitan aset hendaklah disimpan sebagai rujukan untuk tujuan penyelenggaraan.

22. PANDUAN PENYELENGGARAAN

Pegawai Aset adalah bertanggungjawab untuk melaksanakan langkah-langkah berikut:-

- (a) *Menyediakan Senarai Aset Yang Memerlukan Penyelenggaraan*
Aset yang memerlukan penyelenggaraan perlu dikenal pasti dan disenaraikan mengikut KEW.PA-13.
- (b) *Merancang Penyelenggaraan*
Setelah aset yang memerlukan penyelenggaraan disenaraikan, satu program penyelenggaraan hendaklah dirancang dan disediakan.
- (c) *Melaksanakan Program Penyelenggaraan*
Penyelenggaraan hendaklah dilaksanakan mengikut jadual yang telah ditetapkan melainkan sesuatu aset itu memerlukan penyelenggaraan segera.
- (d) *Merekodkan Penyelenggaraan*
Setiap penyelenggaraan yang dilaksanakan hendaklah direkodkan dalam Daftar Penyelenggaraan Harta Modal KEW.PA-14.
- (e) *Menilai Program Penyelenggaraan*
Penilaian hendaklah dibuat ke atas program penyelenggaraan bagi tujuan berikut:-
 - (i) Menentukan matlamat program penyelenggaraan tercapai;
 - (ii) Memastikan penyelenggaraan yang dijalankan berkualiti, bersesuaian dan munasabah dari segi kos dan masa;
 - (iii) Mengenal pasti penyelenggaraan yang seterusnya; dan
 - (iv) Membantu pihak pengurusan membuat keputusan tindakan yang sesuai ke atas aset berkenaan.
- (f) *Menyelia dan memantau penyelenggaraan oleh pihak swasta*
Kerja-kerja penyelenggaraan yang dibuat oleh pihak swasta hendaklah diselia dan dipantau bagi memastikan syarat-syarat yang ditetapkan dalam perjanjian dipatuhi.

**SENARAI ASET ALIH KERAJAAN
YANG MEMERLUKAN PENYELENGGARAAN**
(diisi oleh Pegawai Aset)

Kementerian :

Jabatan/ Bahagian :

Bil.	No. Siri Pendaftaran Aset	Jenis/Jenama/Model	Lokasi Aset	Catatan

DAFTAR PENYELENGGARAAN HARTA MODAL

(diisi oleh Pegawai Aset)

Sub Kategori : No. Siri Pendaftaran :
 Jenis : Lokasi :

(a) Tarikh	(b) Butir-butir kerja	(c) No. Kontrak/Pesanan Kerajaan dan Tarikh	(d) Nama Syarikat/Jabatan Yang Menyelenggara	(e) Kos (RM)	(f) Nama dan Tandatangan

Nota a) Tarikh pembaikan/penyelenggaraan yang telah dilakukan bagi harta modal berkenaan.

b) Butir-butir kerja

Keterangan mengenai kerja-kerja pembaikan termasuk alat ganti yang dibeli

c) No. kontrak/No. Pesanan Rasmi Kerajaan beserta tarikh

No. Rujukan Pesanan Kerajaan/ No.Kontrak beserta tarikh

d) Nama Syarikat/Jabatan yang menyelenggara

Nama syarikat atau Jabatan yang melaksanakan kerja-kerja penyelenggaraan.

e) Kos

Kos alat ganti atau kos pembaikan atau kedua-duanya sekali.

f) Nama dan Tandatangan

Pegawai Aset/ Pegawai Pengangkutan hendaklah menandatangani bagi mengesahkan butir-butir penyelenggaraan tersebut



**TATACARA PENGURUSAN
ASET ALIH KERAJAAN (TPA)**

BAB E

PELUPUSAN

BAB E - PELUPUSAN

“**Pelupusan**” ialah satu proses untuk mengeluarkan aset dari milikan, kawalan, simpanan dan rekod mengikut kaedah yang ditetapkan.

23. OBJEKTIF

Pelupusan aset Kerajaan bertujuan untuk:-

- (a) Memastikan Jabatan Kerajaan tidak menyimpan aset yang tidak boleh diguna atau tidak diperlukan;
- (b) Menjimatkan ruang simpanan/pejabat;
- (c) Mendapatkan hasil pulangan yang terbaik; dan
- (d) Membolehkan aset milik Kementerian/Jabatan dipindahkan ke Kementerian/Jabatan yang lain atas sebab-sebab tertentu.

24. JUSTIFIKASI PELUPUSAN

Aset boleh dilupus berdasarkan justifikasi berikut:-

- (a) Tidak Ekonomi Dibaiki;
- (b) Usang/*obselete*;
- (c) Rosak dan tidak boleh digunakan;
- (d) Luput tempoh penggunaan;
- (e) Keupayaan aset tidak lagi di peringkat optimum;
- (f) Tiada alat ganti;
- (g) Pembekal tidak lagi memberi khidmat sokongan;
- (h) Disyor selepas pemeriksaan aset;
- (i) Tidak lagi diperlukan oleh Jabatan;
- (j) Perubahan teknologi; dan
- (k) Melebihi keperluan.

25. KUASA MELULUS

Kuasa untuk meluluskan pelupusan adalah seperti berikut:-

25.1 Perbendaharaan

- (a) Nilai perolehan asal satu aset melebihi RM50,000 atau jumlah keseluruhannya melebihi RM500,000; dan
- (b) Semua kaedah pelupusan tanpa mengira nilai perolehan asal seperti berikut:-
 - (i) Hadiah;
 - (ii) Pindahan dari Jabatan Persekutuan ke Negeri;
 - (iii) Tukar Beli (*trade-in*);
 - (iv) Tukar Barang (*barter-trade*); dan
 - (v) Kaedah lain pelupusan yang tidak dinyatakan dalam tatacara ini.

25.2 Kementerian/Jabatan

- (a) Nilai perolehan asal satu aset tidak melebihi RM50,000 atau jumlah keseluruhannya tidak melebihi RM500,000; dan
- (b) Pindahan aset di antara Jabatan Persekutuan bagi nilai perolehan asal tidak melebihi RM50,000 setiap satu atau jumlah keseluruhannya tidak melebihi RM500,000.

25.3 Pegawai-pegawai yang diwakilkan kuasa di bawah Seksyen 17, Akta Acara Kewangan 1957 tidak boleh mewakilkan kuasa selanjutnya kepada mana-mana pegawai lain sebagaimana Arahan Perbendaharaan yang sedang berkuatkuasa.

26. URUS SETIA PELUPUSAN

26.1 Unit Pengurusan Aset di Kementerian/Jabatan adalah bertanggungjawab sebagai Urus Setia Pelupusan.

26.2 Tugas-tugas Urus Setia Pelupusan adalah seperti berikut:-

- (a) Mengurus pelantikan Ahli Lembaga Pemeriksa mengikut KEW.PA-15;
- (b) Mendapatkan Perakuan Pelupusan (PEP) KEW.PA-16;
- (c) Mendapatkan Laporan Lembaga Pemeriksa KEW.PA-17;
- (d) Menyemak dan memastikan permohonan pelupusan lengkap dan teratur;
- (e) Mengemukakan permohonan pelupusan kepada Kuasa Melulus:-
 - (i) Perbendaharaan melalui Pegawai Pengawal; dan
 - (ii) Pegawai Pengawal atau pegawai-pegawai yang diwakilkan kuasa.
- (f) Memaklumkan kelulusan kepada Jabatan untuk tindakan;
- (g) Memohon pelanjutan tempoh pelupusan;
- (h) Memohon kelulusan meminda kaedah pelupusan;
- (i) Melantik dua orang saksi yang terdiri daripada sekurang-kurangnya Pegawai Kumpulan Sokongan I bagi pelupusan melalui kaedah pemusnahan;
- (j) Mendapatkan Sijil Penyaksian Pemusnahan Aset KEW.PA-18;
- (k) Memperolehi Sijil Pelupusan Aset KEW.PA-19 bagi semua pelupusan yang telah dilaksanakan;
- (l) Menghantar KEW.PA-19 kepada Kuasa Melulus; dan
- (m) Mengemukakan Laporan Tahunan Pelupusan Aset KEW.PA-20 ke Perbendaharaan sebelum 15 Mac tahun berikutnya.

27. PERAKUAN PELUPUSAN (PEP) KEW.PA-16

27.1 PEP diperlukan bagi semua aset Mekanikal, Teknikal, Elektrikal dan Elektronik seperti di KEMBARAN A dan perkakasan komputer seperti di KEMBARAN B.

- 27.2 Ketua Jabatan hendaklah merujuk kepada JKR atau Jabatan yang mempunyai worksyop sendiri atau khidmat pakar-pakar khusus dalam peralatan-peralatan tertentu untuk mendapatkan PEP.
- 27.3 PEP bagi perkakasan komputer hendaklah disediakan oleh Pegawai Sistem Maklumat Kementerian/Jabatan.
- 27.4 Setiap PEP hendaklah disahkan oleh dua (2) pegawai yang mempunyai pengalaman sekurang-kurangnya tiga (3) tahun dan tidak terlibat dengan pengurusan aset berkenaan.
- 27.5 Nilai semasa aset di PEP hanya sah digunakan untuk tempoh satu (1) tahun sahaja. Sekiranya melebihi tempoh tersebut, Kementerian/Jabatan perlu mendapatkan pengesahan nilai semasa yang baru di PEP.

28. LEMBAGA PEMERIKSA

28.1 Pelantikan Lembaga Pemeriksa

- (a) Pegawai Pengawal Kementerian/Jabatan perlu melantik Lembaga Pemeriksa bagi membuat pemeriksaan ke atas aset yang hendak dilupuskan.
- (b) Lembaga Pemeriksa dilantik berdasarkan jawatan dan tempoh pelantikan tidak melebihi dua (2) tahun. Keanggotaan Lembaga Pemeriksa hendaklah terdiri daripada:-
- (i) Sekurang-kurangnya dua (2) orang pegawai (seorang pengerusi dan seorang ahli) yang tidak terlibat secara langsung dalam pengendalian aset berkenaan;
 - (ii) Pegawai mempunyai kepakaran memeriksa aset, jika perlu;
 - (iii) Pegawai Kumpulan Pengurusan dan Profesional dan Kumpulan Sokongan I atau yang setaraf; dan
 - (iv) Pegawai dari Kementerian/Jabatan lain boleh dilantik jika perlu.

28.2 Tugas-tugas Lembaga Pemeriksa adalah seperti berikut:-

- (a) Menyedia dan mengemukakan jadual pemeriksaan kepada Urus Setia Pelupusan Jabatan;

- (b) Memeriksa aset dan rekod yang berkaitan dalam tempoh satu (1) bulan dari tarikh diarahkan oleh Jabatan;
- (c) Memastikan segala maklumat sulit dan rahsia dalam peralatan yang hendak dilupuskan telah dikeluarkan;
- (d) Menyedia Laporan Lembaga Pemeriksa KEW.PA-17;
- (e) Mengesyorkan kaedah pelupusan yang sesuai; dan
- (f) Menandatangani KEW.PA-17 dan mengemukakan kepada Urus Setia Pelupusan.

29. TEMPOH TINDAKAN PELUPUSAN

Tindakan pelupusan mengikut kaedah yang diluluskan hendaklah dilaksanakan dalam tempoh tiga (3) bulan dari tarikh surat kelulusan.

30. PELANJUTAN TEMPOH

30.1 Permohonan melanjutkan tempoh pelupusan hendaklah dikemukakan kepada Kuasa Melulus dua (2) minggu sebelum tamat tempoh pelupusan. Pelanjutan tempoh hanya dibenarkan sekali sahaja.

30.2 Sekiranya tindakan pelupusan tidak dapat diselesaikan selepas tempoh lanjutan, maka kelulusan adalah terbatal dan permohonan baru hendaklah dikemukakan kerana pengurangan nilai semasa aset dan kaedah pelupusan mungkin tidak lagi sesuai.

31. PINDA KAEDAH PELUPUSAN

Permohonan untuk meminda kaedah pelupusan hendaklah dikemukakan kepada Kuasa Melulus. Permohonan hendaklah dikemukakan sebelum tamat tempoh kelulusan pelupusan. Sekiranya tempoh pelupusan telah tamat, kelulusan adalah terbatal dan permohonan baru hendaklah dikemukakan.

32. KAEDAH PELUPUSAN

Dalam urusan pelupusan aset, kriteria pulangan hasil hendaklah sentiasa diberi perhatian. Bagi mencapai tujuan ini, Kuasa Melulus boleh menetapkan kaedah pelupusan yang sesuai dan paling menguntungkan Kerajaan.

Kaedah pelupusan adalah seperti berikut:

- (a) Jualan secara:-
 - (i) Tender
 - (ii) Sebut harga
 - (iii) Lelong
- (b) Jualan Sisa
- (c) Tukar Barang (*Barter Trade*)
- (d) Tukar Beli (*Trade In*)
- (e) Tukar Ganti (*Cannibalize*)
- (g) Pindahan
- (h) Hadiah
- (i) Musnah secara:-
 - (i) Ditanam
 - (ii) Dibakar
 - (iii) Dibuang
 - (iv) Ditenggelam
- (j) Kaedah lain pelupusan yang difikirkan sesuai.

33. PERLAKSANAAN KAEDAH PELUPUSAN

33.1 Tender

- (a) Tender hendaklah dipelawa dengan menggunakan Kenyataan Tawaran Tender Pelupusan Aset Kerajaan KEW.PA-21.
- (b) Tender boleh disertai oleh syarikat atau orang perseorangan kecuali pegawai yang menguruskan tender dan aset berkenaan dengan menggunakan Borang KEW.PA-22.

- (c) Kenyataan tender yang mengandungi maklumat seperti di KEW.PA-21 hendaklah diiklankan melalui sekurang-kurangnya satu (1) akhbar utama tempatan.
- (d) Harga simpanan adalah berdasarkan nilai semasa di Laporan Lembaga Pemeriksa KEW.PA-17.
- (e) Deposit tender sebanyak 10% daripada harga tawaran tertakluk kepada maksima RM10,000 hendaklah disertakan bersama tawaran. Setelah keputusan tender diperolehi deposit tender akan diselaraskan kepada petender yang berjaya atau dikembalikan kepada petender-petender yang gagal.
- (f) Tawaran hendaklah menggunakan sampul berlakri dan dimasukkan ke dalam peti tender Jabatan pada atau sebelum tarikh dan waktu tutup yang ditetapkan. Tender yang lewat diterima tidak boleh dipertimbangkan.
- (g) Jawatankuasa Pembuka Tender hendaklah dilantik secara bertulis oleh Pegawai Pengawal yang berkenaan untuk membuka dan menjadualkan tender. Ahli Jawatankuasa Pembuka Tender hendaklah terdiri daripada sekurang-kurangnya dua (2) orang pegawai di mana seorang hendaklah terdiri daripada Kumpulan Pengurusan Dan Profesional. Sekiranya ketiadaan pegawai Kumpulan Pengurusan Dan Profesional, Pegawai Pengawal hendaklah melantik seorang pegawai kanan dari Kumpulan Sokongan I.
- (h) Tender hendaklah dibuka oleh Jawatankuasa Pembuka Tender pada tarikh dan waktu yang ditetapkan. Jika tidak dapat diuruskan, Ketua Jabatan atau Pengerusi Lembaga Perolehan hendaklah memastikan supaya peti tawaran itu dilakri pada waktu tutup yang ditetapkan dan mengatur supaya peti itu dibuka oleh Jawatankuasa Pembuka tender secepat mungkin.
- (i) Jawatankuasa Pembuka Tender hendaklah menyenaraikan semua tawaran yang diterima dengan menggunakan Borang Jadual Tender KEW.PA-23 dan menandatangani Jadual Tender.
- (j) Jawatankuasa Pembuka Tender hendaklah mengemukakan Jadual Tender bersama-sama dengan dokumen-dokumen tawaran kepada Jabatan yang berkenaan.
- (k) Ketua Jabatan hendaklah membuat penilaian dan perakuan tender kepada Lembaga Perolehan untuk keputusan. Perakuan

hendaklah disertakan dengan salinan iklan tender, jadual pembukaan tender dan dokumen-dokumen lain yang berkaitan.

- (l) Lembaga Perolehan hendaklah menimbang tender-tender dan memilih tawaran yang tertinggi.
- (m) Dalam memilih tawaran yang tertinggi, Lembaga Perolehan hendaklah memastikan harga tawaran yang diterima tidak kurang daripada 70% harga simpanan. Sekiranya harga tawaran kurang daripada 70% harga simpanan, tawaran hendaklah dirujuk kepada Perbendaharaan untuk pertimbangan.
- (n) Dalam memproses tender, Pegawai Pengawal hendaklah memastikan bahawa beliau sendiri atau pegawai-pegawai lain yang menguruskan tender tidak mempunyai sebarang kepentingan persendirian atau kepentingan terletakhak mengenai tender itu. Jika Pegawai Pengawal atau pegawai-pegawai lain yang menguruskan tender mempunyai apa-apa kepentingan persendirian atau kepentingan terletakhak, Pegawai Pengawal atau pegawai-pegawai lain berkenaan hendaklah mengisytiharkan kepentingan tersebut secara bertulis dan menarik diri daripada menguruskan tender itu. Pengisytiharan bertulis ini hendaklah disertakan bersama jadual dan analisis tender kepada Lembaga Perolehan.
- (o) Pegawai dari Kementerian/Jabatan yang melupuskan aset tidak dibenarkan menyertai tender kerana mungkin wujudnya kepentingan persendirian atau kepentingan terletakhak.
- (p) Sekiranya petender yang berjaya menolak tawaran maka deposit tender tidak akan dikembalikan.
- (q) Lembaga Perolehan hendaklah dimaklumkan mengenai penolakan ini bagi membolehkannya menimbang tawaran-tawaran lain.
- (r) Jika tawaran-tawaran lain terlalu rendah, tender boleh dipelawa semula atau dirujuk kepada Perbendaharaan bagi mendapatkan kelulusan.
- (s) Sekiranya tiada sebarang tawaran diterima, tender boleh dipelawa semula atau mohon pinda kaedah pelupusan daripada Kuasa Melulus.

33.2 Sebut harga

- (a) Sebut harga hendaklah dipelawa sekurang-kurangnya kepada 10 syarikat atau orang perseorangan.
- (b) Kenyataan Tawaran Sebut Harga seberapa boleh disebarikan dengan meluas dengan menggunakan Borang KEW.PA-24.
- (c) Tawaran sebut harga hendaklah menggunakan Borang KEW.PA-25.
- (d) Harga simpanan adalah berdasarkan nilai semasa di Laporan Lembaga Pemeriksa KEW.PA-17.
- (e) Deposit sebut harga sebanyak 10% daripada harga tawaran tertakluk kepada maksima RM5,000 hendaklah disertakan bersama tawaran. Setelah keputusan sebut harga diperolehi, deposit sebut harga akan diselaraskan kepada penyebut harga yang berjaya atau dikembalikan kepada penyebut harga yang gagal.
- (f) Tawaran hendaklah dikemukakan dengan menggunakan sampul berlakri dan dimasukkan ke dalam peti sebut harga Jabatan sebelum tarikh dan waktu yang ditetapkan. Sebut harga yang diterima lewat tidak boleh dipertimbangkan.
- (g) Sebut harga hendaklah dibuka oleh Jawatankuasa Pembuka Sebut Harga pada tarikh dan waktu yang ditetapkan.
- (h) Jawatankuasa Pembuka Sebut Harga hendaklah dilantik secara bertulis oleh Pegawai Pengawal yang berkenaan untuk membuka dan menjadualkan sebutharga. Ahli Jawatankuasa Pembuka Sebutharga hendaklah terdiri daripada sekurang-kurangnya dua (2) pegawai di mana seorang hendaklah terdiri daripada Kumpulan Pengurusan Dan Profesional. Sekiranya ketiadaan pegawai Kumpulan Pengurusan Dan Profesional, Pegawai Pengawal hendaklah melantik seorang pegawai kanan dari Kumpulan Sokongan I.
- (i) Jawatankuasa Pembuka Sebut Harga hendaklah menyenaraikan semua tawaran yang diterima dengan menggunakan Borang KEW.PA-26 dan menandatangani Jadual Sebutharga tersebut.
- (j) Jawatankuasa Pembuka Sebut Harga hendaklah mengemukakan Jadual Sebutharga kepada Urus Setia untuk menilai dan

membuat perakuan kepada Jawatankuasa Sebut Harga Jabatan untuk pertimbangan dan keputusan selanjutnya.

- (k) Dalam memilih tawaran yang tertinggi Jawatankuasa Sebut Harga hendaklah memastikan harga tawaran yang diterima tidak kurang daripada 70% harga simpanan. Sekiranya harga tawaran kurang daripada 70% harga simpanan, tawaran hendaklah dirujuk kepada Perbendaharaan untuk pertimbangan.
- (l) Dalam memproses sebut harga, Ketua Jabatan hendaklah memastikan bahawa beliau sendiri atau pegawai-pegawai lain yang menguruskan sebut harga tidak mempunyai sebarang kepentingan persendirian atau kepentingan terletakhak mengenai sebut harga itu. Jika Ketua Jabatan atau pegawai-pegawai lain yang menguruskan sebut harga mempunyai apa-apa kepentingan persendirian atau kepentingan terletakhak, Ketua Jabatan atau pegawai-pegawai lain berkenaan hendaklah mengisytiharkan kepentingan secara bertulis dan menarik diri daripada menguruskan sebut harga itu. Pengisytiharan bertulis ini hendaklah disertakan bersama jadual dan analisis sebut harga kepada Jawatankuasa Sebut Harga .
- (m) Penyebut harga yang berjaya hendaklah diberitahu dengan serta merta. Sekiranya penyebut harga yang terpilih menolak tawaran, deposit sebut harga tidak akan dikembalikan. Jawatankuasa Sebut Harga hendaklah menimbang tawaran-tawaran lain atau memutuskan pelawaan sebut harga semula.
- (n) Pegawai dari Kementerian/Jabatan yang melupuskan aset tidak dibenarkan menyertai sebut harga kerana mungkin wujudnya kepentingan persendirian atau kepentingan terletakhak.

33.3 Lelong

- (a) Pelupusan melalui kaedah lelong boleh dilaksanakan ke atas aset berikut:-
 - (i) Mempunyai nilai pasaran;
 - (ii) Kuantiti yang banyak; dan
 - (iii) Terdapat permintaan yang tinggi untuk membelinya.
- (b) Kenyataan Lelong hendaklah mengandungi maklumat terperinci semua aset yang akan dilelong. Tarikh, waktu dan tempat

lelongan hendaklah dinyatakan dengan jelas. Contoh Kenyataan Lelong adalah seperti di KEW.PA-27. Kenyataan Lelong hendaklah diberi publisiti meluas dengan diedarkan kepada Kementerian/Jabatan untuk dipamerkan di papan kenyataan. Bagi maksud mengiklankan sesuatu lelongan, adalah memadai notis itu mengandungi maklumat tarikh, masa dan tempat lelongan akan diadakan.

- (c) Harga simpanan untuk lelongan berdasarkan kepada nilai semasa aset di Laporan Lembaga Pemeriksa KEW.PA-17 hendaklah dinyatakan di dalam senarai aset yang akan dilelong.
- (d) Urusan lelong hendaklah diadakan di ruang terbuka atau di dewan di mana kemudahan yang sesuai hendaklah disediakan untuk urusan melelong.
- (e) Aset yang akan dilelong hendaklah dipamerkan untuk dilihat oleh orang ramai sekurang-kurangnya bagi tempoh dua (2) hari dengan harga simpanan dipamerkan pada aset yang dilelong.
- (f) Pembida yang berminat untuk menyertai lelongan, perlu mendaftar dengan pegawai pelelong dengan memberikan nama penuh, no. Kad Pengenalan dan alamat kepada Pegawai Pelelong semasa lelongan dilakukan serta membayar deposit sebanyak 5% daripada harga simpanan atau maksima RM1,000.
- (g) Pembida yang berjaya hendaklah menjelaskan bayaran penuh dalam tempoh tujuh (7) hari dari tarikh lelongan. Aset yang dibeli hendaklah diambil di dalam tempoh empat belas (14) hari dari tarikh lelongan.
- (h) Sekiranya harga tawaran tertinggi kurang daripada 70% harga simpanan, tawaran hendaklah dirujuk kepada Perbendaharaan untuk pertimbangan.

33.4 Jualan Sisa

- (a) Kaedah pelupusan secara Jualan Sisa dilaksanakan bagi aset yang tidak boleh digunakan dalam bentuk dan fungsi asalnya yang mempunyai kandungan logam (besi, tembaga dll.), getah, kayu, plastik dan sebagainya yang mempunyai nilai jualan.

- (b) Jualan Sisa dilaksanakan dengan cara:-
 - (i) Tender mengikut peraturan di para 33.1 kecuali para 33.1(b);
 - (ii) Sebutharga mengikut peraturan di para 33.2 kecuali para 33.2(a); dan
 - (iii) Dipelawa kepada syarikat Bumiputra mengikut Negeri/Setempat yang berdaftar dengan Kementerian Kewangan dalam bidang Membeli Barang Lusuh (Perlu Permit). Keutamaan hendaklah diberikan kepada syarikat-syarikat setempat.
- (c) Kementerian/Jabatan yang mempunyai kuantiti jualan sisa yang banyak boleh mewujudkan kontrak sendiri.
- (d) Kenderaan yang telah diluluskan pelupusan secara jualan sisa tidak boleh didaftarkan semula.

33.5 Tukar Barang (*Barter Trade*)

- (a) Kaedah pelupusan secara tukar barang (*barter trade*) merupakan pertukaran aset dari jenis yang sama atau berbeza melalui tender terhad.
- (b) Semua cadangan pelupusan mengikut kaedah tukar barang hendaklah mempunyai justifikasi dan memperolehi kelulusan Perbendaharaan tanpa mengira nilai perolehan asal.
- (c) Kaedah tukar barang (*barter trade*) dilaksanakan berasaskan:-
 - (i) Nilai aset hendaklah dianggarkan oleh pihak yang pakar dalam bidang berkenaan;
 - (ii) Aset yang mempunyai unsur keselamatan;
 - (iii) Pertukaran aset adalah berasaskan nilai terbaik;
 - (iv) Pertukaran aset hendaklah mengikut keperluan sebenar Jabatan;
 - (v) Syarikat yang mengambil bahagian hendaklah dihadkan kepada 5 hingga 10 syarikat sahaja yang mempunyai lesen dan kemahiran dalam urusan tukar barang; dan

- (vi) Syarikat pengeluar atau agen pembekal aset baru hendaklah bertanggungjawab memberi khidmat lepas jualan.

33.6 Tukar Beli (*Trade-In*)

- (a) Kaedah pelupusan secara tukar beli (*trade-in*) dilaksanakan bagi aset yang masih boleh digunakan dalam bentuk asal tetapi tidak diperlukan oleh Kementerian/Jabatan dan tiada Kementerian/Jabatan lain yang berminat melainkan pembekal asal atau pembekal yang berniaga dalam bidang berkaitan.
- (b) Semua cadangan pelupusan mengikut kaedah tukar beli hendaklah mempunyai justifikasi dan memperolehi kelulusan Perbendaharaan tanpa mengira nilai perolehan asal.
- (c) Kaedah tukar beli (*trade-in*) dilaksanakan berasaskan:-
 - (i) Aset yang sama jenis;
 - (ii) Aset perlu dikeluarkan sebelum gantinya dipasang. Sebagai contoh, loji/alat penghawa dingin perlu dibuka sebelum penggantinya dipasang;
 - (iii) Penggantian aset hendaklah disahkan oleh Jabatan Teknikal (jika perlu);
 - (iv) Harga jualan dirundingkan di antara Kementerian/Jabatan dengan pembekal;
 - (v) Nilai semasa yang ditaksir oleh Jabatan Teknikal atau mengikut nilai pasaran;
 - (vi) Peruntukan yang mencukupi bagi membiayai harga penuh aset yang akan diganti;
 - (vii) Harga jualan aset hendaklah dikreditkan sebagai hasil Kerajaan dan tidak boleh ditolak daripada harga sebenar aset yang dibeli; dan
 - (viii) Cadangan jualan secara tukar beli hendaklah dimasukkan sebagai syarat dalam dokumen pelawaan tender/sebutharga dan juga dalam perjanjian kontrak perolehan.

33.7 Tukar Ganti (*Cannibalize*)

- (a) Kaedah pelupusan secara tukar ganti (*cannibalize*) boleh dilaksanakan ke atas aset yang tidak ekonomi dibaiki tetapi boleh dikeluarkan bahagian-bahagian tertentu seperti bahagian-bahagian jentera/ kenderaan/ perkakasan komputer dikeluarkan dan dipasang sebagai alat/ komponen ganti bagi pembaikan jentera/ kenderaan/ perkakasan komputer yang lain.
- (b) Pelupusan secara tukar ganti (*cannibalize*) dilaksanakan berasaskan:-
 - (i) Aset yang sama jenis dan kegunaannya;
 - (ii) Diperiksa dan disahkan kesesuaiannya oleh Pegawai Teknikal; dan
 - (iii) Keperluan semasa bagi tujuan baik pulih dan penjimatan
- (c) Alat/komponen tukar ganti yang dipasang kepada aset penerima perlu direkodkan di Bahagian B KEW.PA-2 aset berkenaan.

33.8 Pindahan

- (a) Pelupusan secara pindahan boleh dilaksanakan di antara Kementerian/Jabatan Kerajaan bagi aset yang boleh digunakan dalam bentuk asalnya tetapi tidak diperlukan lagi kerana:-
 - (i) Melebihi keperluan;
 - (ii) Tidak diperlukan selepas projek siap; dan
 - (iii) *Obsolete/obsolescent*.
- (b) Pindahan daripada Jabatan Persekutuan ke Jabatan Persekutuan yang lain, tertakluk kepada Kuasa Melulus;
- (c) Pindahan daripada Jabatan Persekutuan ke Jabatan Negeri hendaklah mendapat kelulusan Perbendaharaan tanpa mengira nilai perolehan asal;
- (d) Kaedah pelupusan secara pindahan dilaksanakan berasaskan:-
 - (i) Permohonan atau keperluan Kementerian/Jabatan penerima;

- (ii) Tidak dikenakan apa-apa bayaran;
- (iii) Kos pengendalian pindahan hendaklah ditanggung oleh penerima;
- (iv) Daftar aset hendaklah diserahkan kepada Kementerian/Jabatan penerima;
- (v) Aset yang diterima secara pindahan hendaklah dilupuskan oleh Kementerian/Jabatan penerima mengikut tatacara pelupusan yang berkuatkuasa; dan
- (vi) Surat Akuan Penerimaan hendaklah dikemukakan kepada Kuasa Melulus selepas aset diterima oleh pemohon.

33.9 Hadiah

- (a) Pelupusan secara hadiah hendaklah mendapat kelulusan Perbendaharaan tanpa mengira nilai perolehan asal.
- (b) Ciri-ciri aset yang boleh dilupuskan secara hadiah iaitu:-
 - (i) Aset boleh digunakan lagi dalam bentuk dan fungsi asal tetapi tidak diperlukan lagi oleh Kementerian/Jabatan; atau
 - (ii) Aset tidak ekonomi dibaiki tetapi boleh diguna sebagai bahan latihan atau pameran.
- (c) Pelupusan secara hadiah boleh dilaksanakan:-
 - (i) Antara Kementerian/Jabatan Kerajaan bagi tujuan latihan atau pameran sahaja; atau
 - (ii) Dari Kementerian/Jabatan Kerajaan kepada mana-mana organisasi, pertubuhan sukarela atau badan-badan lain yang dianjurkan dan diiktiraf oleh Kerajaan.
- (d) Kaedah pelupusan secara hadiah dilaksanakan berasaskan:-
 - (i) Permohonan atau keperluan penerima; dan
 - (ii) Kos pengendalian dan pengangkutan hendaklah ditanggung oleh penerima.

- (e) Cadangan pelupusan secara hadiah hendaklah disokong dengan Surat Permohonan daripada Kementerian/Jabatan, organisasi, pertubuhan sukarela atau badan-badan lain.
- (f) Surat Akuan Penerimaan hendaklah dikemukakan kepada Perbendaharaan berserta Sijil Pelupusan Aset KEW.PA-19 selepas aset diterima oleh pemohon.
- (g) Aset yang diluluskan sebagai hadiah untuk tujuan latihan atau pameran hendaklah digunakan bagi maksud tersebut sahaja. Contohnya, kenderaan yang dihadiahkan untuk latihan hendaklah digunakan untuk latihan sahaja dan tidak boleh dibaiki dan digunakan semula di jalanraya.

33.10 Musnah

- (a) Kaedah pelupusan secara musnah boleh dilaksanakan bagi aset yang tiada nilai jualan/nilai sisa atau aset yang berunsur keselamatan dengan cara berikut:-
 - (i) Ditanam
 - (ii) Dibakar
 - (iii) Dibuang
 - (iv) Ditenggelam
- (b) Langkah-langkah berikut hendaklah diambil sebelum pelupusan secara musnah dilaksanakan:-
 - (i) Mendapat kelulusan tempat pemusnahan daripada Pihak Berkuasa yang berkenaan seperti Pihak Berkuasa Tempatan (PBT), Jabatan Alam Sekitar, Jabatan Laut dan lain-lain;
 - (ii) Mematuhi peraturan dan garis panduan yang ditetapkan oleh Pihak Berkuasa yang berkenaan;
 - (iii) Bahan-bahan yang boleh digunakan sebagai alat ganti hendaklah ditanggal/dikeluarkan terlebih dahulu untuk kegunaan akan datang;
 - (iv) Tindakan bersesuaian seperti diketuk, dipotong, digelek dan sebagainya perlu diambil terlebih dahulu supaya

tiada mana-mana pihak dapat mengambil dan menjual semula atau bagi aset yang mempunyai unsur-unsur keselamatan, tiada sebarang maklumat dapat diakses; dan

- (v) Sijil Penyaksian Pemusnahan KEW.PA-18 hendaklah disediakan selepas tindakan selesai.

33.11 Kaedah-Kaedah Lain Pelupusan

Kaedah-kaedah lain yang tidak dinyatakan seperti di para 32 hendaklah mendapat kelulusan Perbendaharaan tanpa mengira nilai perolehan asal.

34. PELUPUSAN MELALUI KONTRAK PUSAT

Jika terdapat pelupusan melalui kontrak pusat, Kementerian/Jabatan hendaklah menggunakan peraturan berkenaan.

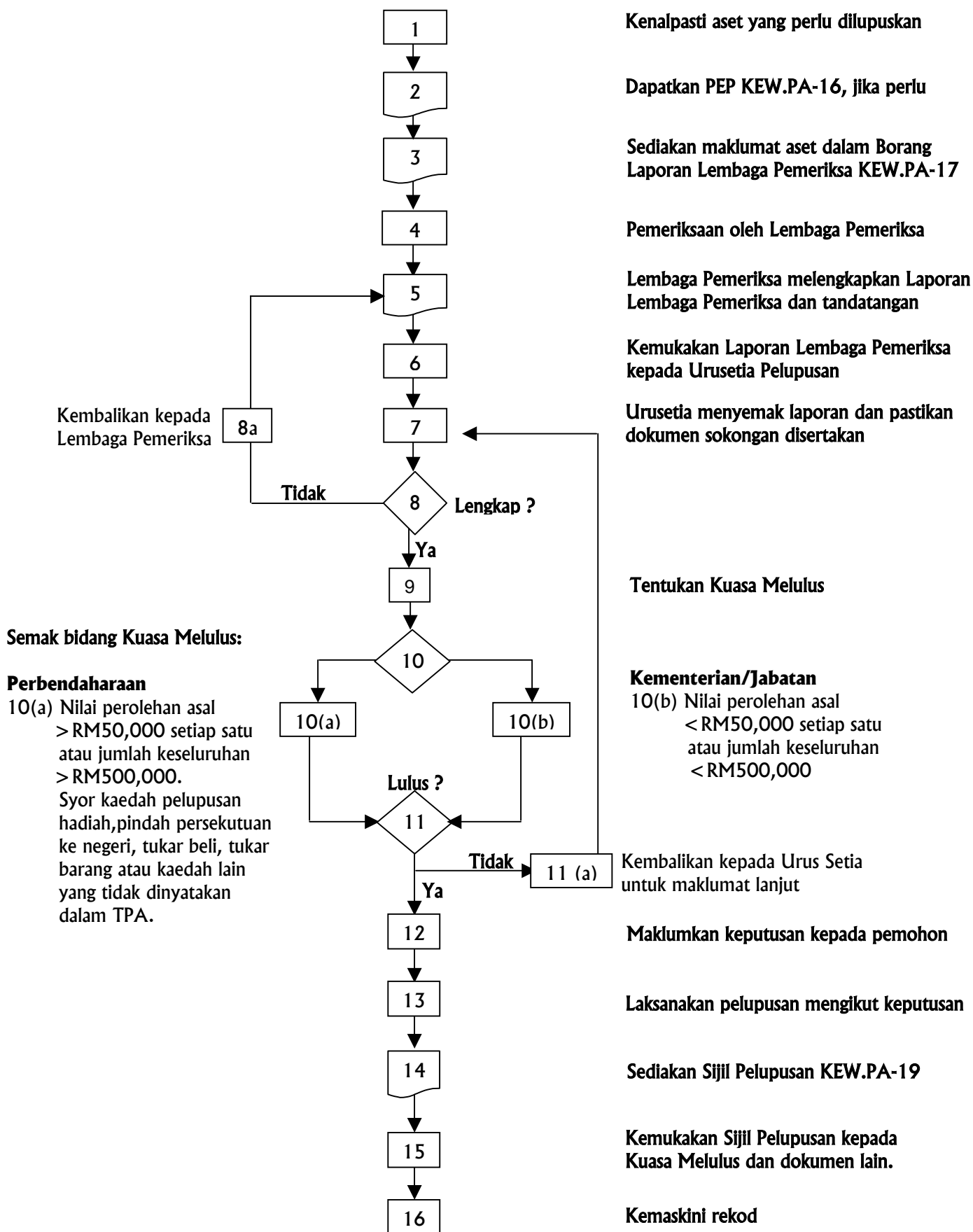
35. TINDAKAN SEMASA MELAKSANAKAN PELUPUSAN

- (a) Label Hak Kerajaan Malaysia (HKM) dan nama Kementerian/Jabatan pada aset hendaklah dipadamkan;
- (b) Jabatan Pengangkutan Jalan hendaklah diberitahu mengenai pelupusan kenderaan supaya pendaftaran kenderaan Kementerian/Jabatan dibatalkan;
- (c) Kad Pendaftaran kenderaan bermotor diserahkan kepada pembeli kecuali pelupusan secara jualan sisa; dan
- (d) Kenderaan Kerajaan dan aset alih lain yang telah dilupus adalah dikecualikan daripada semua jenis cukai.

36. CARTA ALIRAN DAN PROSES KERJA PELUPUSAN

Carta aliran dan proses kerja pelupusan adalah seperti di Jadual 3 dan Jadual 4.

CARTA ALIRAN PELUPUSAN ASET ALIH KERAJAAN



PROSES KERJA PELUPUSAN ASET ALIH KERAJAAN

Langkah	Proses Kerja
1	Kenal pasti aset yang perlu dilupuskan
2	Dapatkan PEP KEW.PA-16, jika perlu.
3	Sediakan maklumat aset dalam KEW.PA-17 seperti berikut:- <ol style="list-style-type: none"> a) Keterangan aset b) Kuantiti c) Tarikh pembelian d) Tempoh digunakan/disimpan e) Nilai Perolehan Asal f) Nilai Semasa
4	Pemeriksaan oleh Lembaga Pemeriksa
5	Lembaga Pemeriksa melengkapkan dan menandatangani KEW.PA-17
6	Kemukakan KEW.PA-17 kepada Urus Setia Pelupusan
7	Urus setia menyemak KEW.PA-17 dan pastikan dokumen sokongan berikut disertakan:- <ol style="list-style-type: none"> a) PEP bagi aset mekanikal/peralatan teknikal/perkakasan komputer b) Justifikasi Jabatan bagi syor kaedah tukar beli, tukar barang c) Laporan Kemalangan bagi kenderaan terlibat dengan kemalangan d) Gambar aset, jika perlu e) Surat permohonan daripada Kementerian/Jabatan/Pertubuhan bagi kaedah hadiah/pindahan
8	Jika laporan lengkap, terus ke proses 9
8a	Jika laporan tidak lengkap, dikembalikan kepada Lembaga Pemeriksa
9	Urus setia menentukan Kuasa Melulus
10	Urus setia menyemak bidang Kuasa Melulus
10(a)	Kemukakan kepada Perbendaharaan jika: <ol style="list-style-type: none"> i) Nilai perolehan asal melebihi RM50,000 setiap satu atau jumlah keseluruhan melebihi RM500,000 ii) Syor kaedah pelupusan hadiah, pindah persekutuan ke negeri, tukar beli, tukar barang atau kaedah lain yang tidak dinyatakan dalam TPA.
10(b)	Kemukakan kepada Kementerian/Jabatan jika: Nilai perolehan asal kurang daripada RM50,000 setiap satu atau jumlah keseluruhan kurang daripada RM500,000
11	Jika pelupusan diluluskan, terus ke proses 12.
11(a)	Jika pelupusan tidak diluluskan, laporan dikembalikan kepada Urus setia Pelupusan untuk mendapatkan maklumat lanjut.
12	Maklumkan keputusan kepada pemohon
13	Laksanakan pelupusan mengikut keputusan
14	Sediakan Sijil Pelupusan KEW.PA-19
15	Kemukakan Sijil Pelupusan kepada Kuasa Melulus berserta :- <ol style="list-style-type: none"> a) Salinan resit bagi pelupusan kaedah jualan b) Surat akuan terima bagi pelupusan kaedah pindahan/hadiah. b) Sijil Penyaksian Pemusnahan KEW.PA-18 bagi pelupusan kaedah musnah
16	Kemaskini rekod daftar aset.

No. Rujukan:

Tarikh:

Kepada:

.....

.....

(Nama Pegawai yang dilantik)

**LANTIKAN SEBAGAI LEMBAGA PEMERIKSA
PELUPUSAN ASET ALIH KERAJAAN**

Saya sebagai Pegawai Pengawal dengan ini melantik Tuan/Puan sebagai Pengerusi/Ahli Lembaga Pemeriksa untuk memeriksa aset yang dicadangkan untuk dilupuskan bagi tempoh selama (tahun) mulai dari hingga

2. Laporan pemeriksaan hendaklah disediakan dengan menggunakan borang Laporan Lembaga Pemeriksa (KEW.PA-17) dan dikemukakan kepada Urusetia Pelupusan Jabatan dalam tempoh dua (2) minggu selepas pemeriksaan dijalankan.

.....

(Tandatangan Pegawai Pengawal)

Nama:.....

Jawatan:.....

Cop:

**KERAJAAN MALAYSIA
PERAKUAN PELUPUSAN (PEP)
ASET ALIH KERAJAAN**

Kementerian/Jabatan :

Alamat :

No. Siri Pendaftaran Aset (KEW.PA-2/PA-3) :

No. Kodifikasi Nasional : Jumlah jarak perjalanan(km)/ :
Tempoh penggunaan(jam) :

Jenis, Jenama dan Model : Tahap Penyampaian Perkhidmatan(%) :

No. Chassis /Siri Pembuat : Jumlah Kos Penyelenggaraan Terdahulu :

No. Enjin : Anggaran Kos Penyelenggaraan Semasa :

No. Pendaftaran (kenderaan) : Nilai Semasa :

Tarikh dibeli : Anggaran Nilai Selepas Diperbaiki :

Harga Perolehan Asal : Anggaran Tahan Selepas Diperbaiki :

LAPORAN PEMERIKSAAN

Butir-butir penambahbaikan yang perlu :-

1.
2.
3.

Disahkan bahawa aset tersebut telah diperiksa dan diperakukan untuk pelupusan atas sebab-sebab berikut :-

1.
2.
3.

..... (Tandatangan) (Tandatangan)
Nama :	Nama :
Jawatan :	Jawatan :
Tarikh :	Tarikh :
Cop :	Cop :

Ruang ini hendaklah diisi jika PEP melebihi tempoh satu (1) tahun.

Aset telah dibuat penilaian semula dengan nilai semasa RM

.....
Cop :

(Tandatangan)

Nama :
Jawatan :
Tarikh :

LAPORAN LEMBAGA PEMERIKSA ASET ALIH KERAJAAN

KEMENTERIAN/JABATAN: _____

BIL	JABATAN / BAHAGIAN	KETERANGAN ASET	UNIT	KUANTITI	TARIKH PEMBELIAN	TEMPOH DIGUNAKAN/ SIMPANAN	HARGA PEROLEHAN ASAL		NILAI SEMASA		NYATAKAN KEADAAN ASET DENGAN JELAS	SYOR KAEDAH PELUPUSAN DAN JUSTIFIKASI
							SEUNIT	JUMLAH	SEUNIT	JUMLAH		
							(RM)	(RM)	(RM)	(RM)		
JUMLAH KESELURUHAN												

Tarikh pelantikan Lembaga Pemeriksa

Tandatangan(Pengerusi)

Tarikh pemeriksaan

Nama

Jawatan

Tempat pemeriksaan

Tandatangan(Ahli)

Nama

Jawatan

*(Ruangan boleh ditambah jika ahli Lembaga Pemeriksa lebih daripada 2 orang)

KEMENTERIAN/JABATAN: _____

SIJIL PENYAKSIAN PEMUSNAHAN ASET ALIH KERAJAAN

Disahkan aset seperti maklumat berikut telah dimusnahkan.

Jenis Aset :.....
Kuantiti :.....
Secara : (Tanam/Bakar/Buang/Tenggelam) *
Tarikh :.....
Tempat :.....

.....

Tandatangan

Nama:

Jawatan:

Cop:

.....

Tandatangan

Nama:

Jawatan:

Cop:

* Pilih mana yang berkenaan

KEMENTERIAN/JABATAN: _____

SIJIL PELUPUSAN ASET ALIH KERAJAAN

Merujuk surat kelulusan No. Rujukan bertarikh
, saya mengesahkan tindakan pelupusan telah dilaksanakan seperti berikut :-

1. Aset berikut telah dilupuskan secara pindahan/hadiah.
 Bilangan item dipindahkan/hadiah
 kepada.....
 (Surat Akuan Terima disertakan)
2. Aset berikut telah dilupuskan secara dijual.
 Bilangan item No.Resit
 (salinan resit disertakan)
3. Aset berikut telah dilupuskan secara musnah.
 Bilangan item:
 Cara dimusnahkan:
 (Sijil Menyaksikan Pemusnahan disertakan)
4. Aset berikut telah dilupuskan melalui kaedah-kaedah lain.
 Bilangan item:
 Kaedah pelupusan:
 (Dokumen berkaitan disertakan)
5. Aset berikut telah dimasukkan ke dalam stok.
 Bilangan item
 (Salinan Kad Kawalan Stok Disertakan)

Tandatangan Ketua Jabatan :
 Nama :
 Jawatan :
 Tarikh :
 Cop Jabatan/Bahagian :

LAPORAN TAHUNAN PELUPUSAN ASET ALIH KERAJAAN

TAHUN :

KEMENTERIAN/JABATAN :

BIL	KEMENTERIAN/ JABATAN	JUMLAH NILAI PEROLEHAN ASAL (RM)	HASIL PELUPUSAN (RM)	JUMLAH NILAI PEROLEHAN ASAL ASET SECARA (RM)			
				JUALAN	PINDAHAN	MUSNAH	KAEDAH LAIN

Nota : Laporan ini hendaklah dihantar ke Perbendaharaan sebelum 15 Mac tahun berikutnya

Tandatangan Pegawai Pengawal :

Cop Jabatan :

Nama :

Jawatan :

Tarikh :

No. Tender :

KENYATAAN TAWARAN TENDER PELUPUSAN ASET ALIH KERAJAAN

1. Tender adalah dipelawa dari syarikat atau orang perseorangan yang berminat untuk membeli aset seperti berikut:

Bil.	Keterangan aset	Kuantiti	Harga Simpanan	Deposit Tender
1.				
2.				
3.				

2. Aset boleh dilihat pada _____ hingga _____ di antara jam _____ hingga _____ di _____.
3. Tender akan ditutup pada _____ jam 12.00 tengahari.
4. Tawaran boleh dibuat dengan menggunakan Borang Tender Pelupusan Aset Kerajaan (KEW.PA 22) yang boleh diperolehi di alamat seperti di para 5. Tempoh sah laku tawaran adalah 60 hari bagi tender tempatan atau 90 hari bagi tender antarabangsa bermula dari tarikh tender ditutup.
5. Semua tawaran dengan maklumat yang lengkap hendaklah menggunakan sampul berlakri dan ditanda dengan No. Tender _____ dan dihantar melalui pos atau dimasukkan ke dalam Peti Tender di alamat:

6. SYARAT-SYARAT DAN PERATURAN TENDER

- 6.1 Aset akan dijual tertakluk kepada harga simpanan.
- 6.2 Petender adalah dikehendaki menyertakan deposit tender sebanyak 10% daripada harga tawaran bagi setiap aset atau tertakluk kepada maksima RM10,000. Deposit Tender hendaklah dalam bentuk kiriman wang/wang pos/draf bank atau *Cashier's Order* atas nama _____ (Kementerian/Jabatan).
- 6.3 Tawaran tanpa/kurang deposit tender tidak akan dipertimbangkan.
- 6.4 Semua aset adalah dijual sebagaimana keadaannya semasa dilihat (*as-is-where-is-basis*).
- 6.5 Jabatan ini tidak bertanggungjawab ke atas aset yang telah dijual.
- 6.6 Semua perbelanjaan berkaitan pembelian aset seperti kos menanggal (*dismantle*), mengangkut dan sebagainya hendaklah ditanggung oleh pembeli sendiri.
- 6.7 Petender yang berjaya hendaklah membuat pembayaran penuh dalam tempoh 14 hari dari tarikh pemberitahuan keputusan. Jika bayaran penuh tidak dijelaskan dalam tempoh 14 hari, deposit tender akan dirampas.
- 6.8 Petender yang berjaya hendaklah mengambil aset dalam tempoh 7 hari selepas bayaran penuh dijelaskan. Jika gagal, bayaran yang telah dibuat tidak akan dikembalikan.

BORANG TENDER PELUPUSAN ASET ALIH KERAJAAN

Nama Individu/Syarikat:

No. Kad Pengenalan/Pendaftaran Syarikat :

Alamat:

Kepada:

(Nama dan Alamat Kementerian/Jabatan)

Tuan,

Tawaran Untuk Tender No./.....

Merujuk kepada perkara di atas, saya/syarikat berminat menyertai tender tersebut.

1. Tawaran saya/syarikat adalah seperti berikut:-

Bil	Keterangan Aset	Kuantiti	Harga Tawaran(RM)

2. Bersama-sama ini disertakan deposit tender (sebanyak 10% daripada harga tawaran aset di atas atau RM10,000 mengikut mana yang terendah) yang bernilai RM_____ (Ringgit Malaysia _____) dalam bentuk kiriman wang/wang pos/draf bank/*cashier's order* no. _____ atas nama _____ (Kementerian/Jabatan).

3. Saya/syarikat memahami dan bersetuju dengan semua syarat-syarat yang ditetapkan.

Sekian, terima kasih.

Tandatangan

Nama/Cop Syarikat

JADUAL TENDER PELUPUSAN ASET ALIH KERAJAAN

(Untuk dipamer di Papan Kenyataan)

Bil.	Kod Petender	Harga

Nota : Harga tawaran di atas adalah harga yang tercatat di dalam dokumen tender yang diterima sebelum diperiksa. Kerajaan adalah tidak terikat menerima mana-mana tender yang dijadualkan.

(Tandatangan Pengerusi)

Nama :

Jawatan :

(Tandatangan Ahli)

Nama :

Jawatan :

(Tandatangan Ahli)

Nama :

Jawatan :

Tarikh : _____

No. Sebutharga :

**KENYATAAN TAWARAN SEBUTHARGA
PELUPUSAN ASET ALIH KERAJAAN**

Kementerian/Jabatan:

1. Tawaran adalah dipelawa dari syarikat atau orang perseorangan yang berminat untuk membeli aset seperti berikut:

Bil.	Keterangan aset	Kuantiti	Harga Simpanan	Deposit Tender
1.				
2.				
3.				

2. Aset boleh dilihat pada _____ dan/hingga _____ di antara jam _____ hingga _____ di _____.
3. Tawaran sebutharga boleh dibuat dengan menggunakan Borang Sebutharga Pelupusan Aset Kerajaan (KEW.PA 25) yang boleh diperolehi di alamat seperti di para 5. Tawaran hendaklah sah bagi tempoh 60 hari.
4. Semua tawaran dengan maklumat yang lengkap hendaklah menggunakan sampul surat berlakri dan ditanda No. Sebutharga ____ / ____ dan dihantar melalui pos atau dimasukkan ke dalam Peti Sebutharga di alamat:-

5. Tarikh tutup sebutharga pada _____ jam 12.00 tengahari. Sebutharga yang diterima lewat tidak akan dipertimbangkan.

(Tandatangan Ketua Jabatan)

Alamat:

Tarikh:

Cop:

SYARAT DAN PERATURAN SEBUTHARGA

1. Aset akan dijual tertakluk kepada harga simpanan.
2. Penyebutharga adalah dikehendaki menyertakan deposit sebutharga sebanyak 10% daripada harga tawaran bagi setiap aset atau RM5,000 mengikut mana yang terendah. Deposit sebutharga hendaklah dalam bentuk kiriman wang/wang pos/draf bank atau *Cashier's Order* sahaja atas nama _____ (Kementerian/Jabatan).
3. Tawaran tanpa/kurang deposit sebutharga tidak akan dipertimbangkan.
4. Semua aset adalah dijual sebagaimana keadaannya semasa dilihat (*as-is-where-is basis*).
5. Jabatan ini tidak bertanggungjawab ke atas aset yang telah dijual.
6. Semua perbelanjaan berkaitan pembelian aset seperti kos menanggal (*dismantle*), mengangkut dan sebagainya hendaklah ditanggung oleh pembeli sendiri.
7. Pembeli yang berjaya hendaklah membuat pembayaran penuh dalam tempoh satu (1) minggu dari tarikh pemberitahu keputusan. Jika bayaran tidak dijelaskan dalam tempoh tersebut, deposit sebutharga tidak akan dikembalikan.
8. Pembeli yang berjaya hendaklah mengambil aset dalam tempoh 7 hari selepas bayaran penuh dijelaskan. Jika gagal, bayaran yang telah dibuat tidak akan dikembalikan.

BORANG SEBUTHARGA PELUPUSAN ASET ALIH KERAJAAN

Nama Individu/Syarikat:

No. Kad Pengenalan/Pendaftaran Syarikat :

Alamat:

Kepada:

(Nama dan Alamat Kementerian/Jabatan)

Tuan,

Tawaran Untuk Sebutharga No./.....

Merujuk kepada perkara di atas, saya/syarikat berminat menyertai sebutharga tersebut.

1. Tawaran saya/syarikat adalah seperti berikut:-

Bil	Keterangan Aset	Kuantiti	Harga Tawaran(RM)

3. Bersama-sama ini disertakan deposit sebutharga (sebanyak 10% daripada harga tawaran aset di atas atau RM5,000 mengikut mana yang terendah) yang bernilai RM_____ (Ringgit Malaysia _____) dalam bentuk kiriman wang/wang pos/draf bank/*cashier's order* no. _____ atas nama _____ (Kementerian/Jabatan).

4. Saya/syarikat memahami dan bersetuju dengan semua syarat-syarat yang ditetapkan.

Sekian, terima kasih.

Tandatangan

Nama/Cop Syarikat

JADUAL SEBUTHARGA PELUPUSAN ASET ALIH KERAJAAN

(Untuk Dipamer Di Papan Kenyataan)

Bil.	Kod Penyebutharga	Harga

Nota : Harga tawaran di atas adalah harga yang tercatat di dalam dokumen sebutharga yang diterima sebelum diperiksa. Kerajaan adalah tidak terikat menerima mana-mana sebutharga yang diadualkan.

(Tandatangan Pengerusi)

Nama :

Jawatan :

(Tandatangan Ahli)

Nama :

Jawatan :

(Tandatangan Ahli)

Nama :

Jawatan :

Tarikh : _____

KENYATAN JUALAN LELONGAN ASET ALIH KERAJAAN

Dimaklumkan bahawa..... (nama Kementerian/ Jabatan)
akan mengadakan jualan lelong aset seperti berikut:-

Tarikh :

Masa :

Tempat :

2. Senarai aset yang akan dilelong adalah seperti di KEW.PA-27(A). Semua aset boleh dilihat pada tarikh..... dan/hingga di alamat
di antara jam hingga

3. Syarat dan peraturan lelong adalah seperti berikut:-

- (i) Aset akan dijual tertakluk kepada harga simpanan.
- (ii) Pembida yang berminat untuk menyertai lelongan, perlu mendaftar dengan pegawai pelelong dengan memberikan nama penuh, no. Kad Pengenalan dan alamat kepada Pegawai Pelelong semasa lelongan dilakukan serta membayar deposit sebanyak 5% daripada harga simpanan atau maksima RM1,000.
- (iii) Penawar harga tertinggi adalah pembida yang berjaya dan jika ada apa-apa perselisihan yang berbangkit mengenai penawar yang tertinggi, aset berkenaan akan dilelong semula.
- (iv) Jabatan berhak mengubah susunan jualan tersebut di senarai KEW.PA-27(A) dan menarik balik mana-mana aset daripada senarai tersebut.
- (v) Semua aset adalah dilelong sebagaimana keadaannya semasa dilihat (*as-is-where-is-basis*).
- (vi) Jabatan ini hendaklah bertanggungjawab ke atas aset yang telah dijual.

- (vii) Semua perbelanjaan bagi mengangkut aset hendaklah ditanggung oleh pembida sendiri.
- (viii) Pembida yang berjaya hendaklah memberitahu nama penuh, no. Kad Pengenalan dan alamat kepada pegawai pelelong semasa jualan dilakukan.
- (ix) Pembayaran penuh hendaklah dibuat dalam tempoh tujuh (7) hari dari tarikh lelongan.
- (x) Pembida yang berjaya hendaklah mengambil aset dalam tempoh empat belas (14) hari dari tarikh lelong. Jika tidak, Jabatan berhak untuk melupuskannya.
- (xi) Segala bayaran hendaklah dijelaskan sepenuhnya sebelum aset boleh dikeluarkan dari premis Jabatan.

SENARAI ASET YANG DILELONG**KEMENTERIAN/ JABATAN:** _____

Lot	Jenis Aset	Kuantiti	Harga Simpanan (RM)
1.			
2.			
3.			
4.			
5.			
6.			
7.			
8.			
9.			
10.			

.....
 (Tandatangan Ketua Jabatan)

Nama :

Jawatan :

Tarikh :

Cop Kementerian/ Jabatan:

ASET YANG BOLEH DIKELUARKAN PEP OLEH JKR

BIL	PERKARA
	<p>Agricultural Machinery</p> <ol style="list-style-type: none"> <li data-bbox="264 474 1393 590">1. Agricultural, horticultural or forestry machinery for soil preparation or cultivation, lawn or sports ground rollers such as ploughs, harrow, scarifiers, cultivator, weeder, seeders, planter, spreaders and fertilizer distributors. <li data-bbox="264 632 1393 747">2. Harvesting or threshing machinery, including straw or folder balers, grass or hay mowers, machines for cleaning, sorting or grading eggs, fruit or other agricultural produce and other agricultural machinery. <li data-bbox="264 789 1393 829">3. Milking machines and dairy machinery. <li data-bbox="264 871 1393 987">4. Agricultural, forestry, poultry-keeping or bee-keeping machinery, including germination plant fitted with mechanical or thermal equipment, poultry incubators and brooders. <li data-bbox="264 1029 1393 1144">5. Machines for cleaning, sorting or grading seed, grain or dried leguminous vegetables, machinery used in the milling industry or for the working of cereal or dried leguminous vegetables, other than Farm-type machinery.
	<p>Air Conditioning Machinery</p>
	<ol style="list-style-type: none"> <li data-bbox="264 1260 1393 1348">6. Refrigerators, freezers and other refrigerating or freezing equipment, heat pumps and air conditioning machinery.
	<p>Automotives</p>
	<ol style="list-style-type: none"> <li data-bbox="264 1436 1393 1524">7. Motorcycles, cars, vans, lorries, trucks, recovery vehicles, cranes and Etc.
	<p>Boilers</p>
	<ol style="list-style-type: none"> <li data-bbox="264 1612 1393 1648">8. Steam or other vapours generating boilers, super -heated water boilers.

BIL	PERKARA
	Cranes and Hoist
9.	Pulley tackle and hoists, skip hoists, winches and capstans, jacks.
10.	Ships derricks, cranes, including cable cranes, mobile lifting frames, staddle carries and works trucks fitted with a crane – overhead travelling crane, bridge cranes, tower cranes, portal or pedestal jib cranes.
	Construction Plants and Machinery
11.	Bulldozers, angledozers, graders, levelers, scrapers, mechanical shovels, excavators, shovel loaders, tamping machines, boring machinery, pile drivers, road rollers and other building or road construction machinery.
	Dish Washing Machines, Packing Or Rapping Machines
12.	Dish washing machines, machinery for cleaning or drying bottles or other containers, machinery for filling, closing, sealing or labeling bottles, cans, boxes, bags or other containers, machinery for capsuling bottles, jars, tubes and similar containers, other packing or wrapping machinery for aerating beverages.
	Engines
13.	Spark-ignition reciprocating or rotary internal combustion piston engines.
14.	Compression-ignition internal combustion piston engines (diesel or semi-diesel engines).
	Fans
15.	Air or other gas compressors and fans, ventilating or recycling hoods.
	Furnace
16.	Furnace burners for liquid fuel, for pulverised solid fuel or gas, mechanical stokers, including their mechanical ash dischargers and similar appliances.

BIL	PERKARA
17.	Industrial or laboratory furnaces and ovens, including incinerators. Gas Producer
18.	Gas producer, acetylene gas generator and etc. Handling Equipments
19.	Forklift trucks, other works trucks fitted with lifting or handling equipment. Heat Treatment Equipments And Heat Exchanges
20.	Machinery, plant or laboratory equipment, for the treatment of materials by process involving a change of temperature such as heating, cooking, roasting, distilling, rectifying, sterilizing, pasteurising, steaming, drying, evaporating, vaporising, condensing or cooling, instantaneous or storage water heater.
21.	Medical, surgical or laboratory sterilizes, dryers, heat exchange, cooling tower. Jet Projecting Machines
22.	Mechanical appliances for projecting, dispersing or spraying liquids or powder, fire fighting equipments including fire extinguishers and auxiliary equipments, steam or sand blasting machines and similar jet projecting machines. Lift And Escalators
23.	Lift and escalators, conveyors and other lifting, handling, loading or unloading machinery. Locomotives
24.	Rail locomotives and coaches
25.	Railway or tramway maintenance or service vehicles (for example, workshops, cranes, ballast tampers, trackliners, testing coaches and track inspection vehicles).

BIL	PERKARA
26.	Railway or tramway goods vans and wagons.
27.	Railway or tramway track fixtures and fitting, mechanical, including electro mechanical) signalling, safety or traffic equipment for railways, tramways, roads, inland waterways, parking facilities, port installations or airfields.
	Mecha-Electric Equipments
28.	Electric motors and generators.
29.	Electric generating sets and rotary converters.
30.	Electro magnets, electro magnetic or permanent magnet chucks, clamps and similar bolding devices, electro-magnetic couplings, clutches and brakes, electro- magnetic lifting heads.
31.	Electro-mechanical domestic appliance, with self-contained electric motor.
32.	Soldering, brazing or welding, machines and apparatus. Electric machines and apparatus for hot spraying of metals or cermets.
	Metrological Equipments
33.	Drawing, marking out or mathematical calculating instruments (for example, drafting machines, pantographs, protractors, drawing sets, slide rules, disc calculators), instruments for measuring length, for use in the hands (for examples, measuring rods and tapes, micrometers, callipers).
34.	Hydrometers and similar floating instruments, thermometers, pyrometers, barometers, hygrometers and psychrometers.
35.	Instruments and apparatus for measuring or checking the flow, level, pressure or other variables liquids or gases (for example polarimeter, refractometers, spectrometers, gas or smoke and analysis apparatus, instruments and apparatus for measuring or checking viscosity, porosity, expansion, surface tension, checking quantity of heat, sound or light.
36.	Gas, liquid or electricity supply or production meter.

BIL	PERKARA
37.	Revolution counters, production counters, taximeters, millimeters, pedometers and speed indicator tachometer.
38.	Wrist-watches, pocket-watches and other watches, including stop watches, alarm clock, wall clocks.
39.	Weighing Machinery.
	Medical Equipments
40.	Instruments and appliances used in medical, surgical, dental or veterinary sciences, including scientific apparatus, other electromedical apparatus and sight testing instruments.
	Musical Instruments
41.	All musical instruments.
	Turbines
42.	Steam turbines, gas turbines, hydraulic turbines, water wheels.
	Textile Machinery
43.	Machines for extruding, drawing texturing or cutting textile materials.
44.	Machines for preparing textile fibres, spinning, doubling or twisting machines and other machinery for producing textiles yarns textile reeling or winding machines and machines for preparing textile yarns for use on the machines.
45.	Weaving machines (looms)
46.	Knitting machines, stitch-bonding machines and machines for making gimped yarn, tulle, lace, embroidery, trimmings, braid or net and machines for tufting.
	Workshop Equipments
47.	Workshop equipments and machinery such as lathe machine, sharper, driller, hydraulic jack machine, milling machine and etc.

Nota: Sumber daripada JKR.

SENARAI PERKAKASAN KOMPUTER

JENIS PERKAKASAN	ALAT/KOMPONEN
Perkakasan Utama	1. Unit Pemprosesan Pusat (CPU)
	2. Unit Kawalan, Kira-kira dan Logik
	3. Ingatan Utama
	4. Alatan yang terkandung di dalam CPU
Perkakasan Periferal/Storan Sekunder	1. Pemacu cakera dan kawalannya
	2. Pemacu pita magnetik dan kawalannya
	3. Pemacu cakera liut
	4. Alat storan mikroflis
	5. Pemacu pita katrij/kaset dan lain-lain
Alat Input/Output	1. Unit pameran video
	2. Unit konsol
	3. Teletaip
	4. Pembaca pita kertas,
	5. Pembaca kad
	6. Mesin penebuk
	7. Pembaca aksara aptik (OCR)
	8. Pembaca tanda optik (OMR)
	9. Alat pen bercahaya

Alat Input/Output	10. Tetikus
	11. <i>Degitiser</i>
	12. <i>Scanner</i>
	13. Pencetak
	14. Pemplo
	15. Telepencetak dan lain-lain
Perkakasan Komunikasi	1. Unit kawalan Komunikasi
	2. Modem
	3. <i>Line driver</i>
	4. Alat antara muka
	5. Alat rangkaian (<i>networking device</i>) dll.



**TATACARA PENGURUSAN
ASET ALIH KERAJAAN (TPA)**

BAB F

**KEHILANGAN dan
HAPUS KIRA**

BAB F - KEHILANGAN DAN HAPUS KIRA

“**Kehilangan**” bermaksud aset yang tiada lagi dalam simpanan disebabkan oleh kecurian, kemalangan, kebakaran, bencana alam, kesusutan, penipuan atau kecuaiian pegawai awam.

“**Hapus kira**” ialah satu proses untuk membatalkan rekod aset yang hilang.

“**Pegawai Pengawal**” ialah Ketua Setiausaha Kementerian atau Ketua Pengarah Jabatan.

“**Ketua Jabatan**” termasuk ketua sesuatu cawangan, daerah, daerah kecil, pejabat atau pejabat wilayah.

37. OBJEKTIF

Hapus kira aset kerajaan bertujuan untuk:-

- (a) Mengawal kerugian yang ditanggung oleh Kerajaan akibat kehilangan aset;
- (b) Menyelaraskan rekod aset;
- (c) Meningkatkan kesedaran dan tanggungjawab terhadap kepentingan keselamatan aset kerajaan; dan
- (d) Membolehkan tindakan surcaj atau tatatertib dikenakan ke atas kecuaiian pegawai.

38. KUASA MELULUS

38.1 Peringkat Perbendaharaan

- (a) Nilai perolehan asal satu aset melebihi RM50,000 atau jumlah keseluruhannya melebihi RM500,000.
- (b) Semua kehilangan yang melibatkan peralatan Elektronik, Komunikasi dan ICT seperti di bawah tanpa mengira nilai perolehan asal iaitu:-
 - (i) Telefon Bimbit;
 - (ii) *Walkie-Talkie*;
 - (iii) Kamera Digital;

- (iv) Kamera Video;
 - (v) Komputer Riba;
 - (vi) *Palmtop/ Pocket PC*;
 - (vii) *Personal Digital Assistant (PDA)*;
 - (viii) *LCD projector*;
 - (ix) Pemain CD/DVD; dan
 - (x) *Smartphone*.
- (c) Semua kehilangan yang melibatkan kecurian, penipuan atau kecuaiian pegawai awam tanpa mengira nilai perolehan asal.

38.2 Peringkat Pegawai Pengawal

- (a) Nilai perolehan asal satu aset tidak melebihi RM50,000 atau jumlah keseluruhannya tidak melebihi RM500,000 dan tidak melibatkan aset di para 38.1(b).
- (b) Pegawai Pengawal sebelum meluluskan apa-apa hapus kira mesti berpuashati bahawa soal kecurian, penipuan atau kecuaiian tidak melibatkan pegawai awam.

39. URUS SETIA KEHILANGAN DAN HAPUS KIRA

39.1 Unit Pengurusan Aset di Kementerian/Jabatan adalah bertanggungjawab sebagai Urus Setia Kehilangan dan Hapus Kira.

39.2 Tugas-tugas Urus Setia Kehilangan dan Hapus Kira adalah seperti berikut:-

- (a) Mendapatkan maklumat mengenai aset yang hilang melalui Daftar Harta Modal/Inventori;
- (b) Mendapatkan Laporan Awal KEW.PA-28 daripada Ketua Jabatan;
- (c) Mengemukakan Laporan Awal dan salinan Laporan Polis kepada Pegawai Pengawal;
- (d) Menguruskan pelantikan Jawatankuasa Penyiasat dengan menggunakan contoh format KEW.PA-29;

- (e) Mendapatkan hasil siasatan polis;
- (f) Mendapatkan Laporan Akhir KEW.PA-30 daripada Jawatankuasa Penyiasat;
- (g) Mengemukakan Laporan Akhir bagi mendapatkan ulasan dan syor daripada Pegawai Pengawal;
- (h) Menyemak dan memastikan dokumen bagi permohonan hapus kira lengkap dan teratur;
- (i) Mengemukakan permohonan hapus kira kepada Kuasa Melulus dalam tempoh empat (4) bulan dari tarikh Laporan Awal dikemukakan walaupun laporan hasil penyiasatan polis belum diperolehi;
- (j) Memaklumkan keputusan kepada Ketua Jabatan untuk tindakan kemaskini rekod daftar aset;
- (k) Memaklumkan syor surcaj atau tatatertib kepada Urus Setia Pihak Berkuasa Tatatertib untuk tindakan selanjutnya;
- (l) Mendapatkan Sijil Hapus Kira KEW.PA-31 daripada Ketua Jabatan dan mengemukakannya kepada Kuasa Melulus dalam tempoh satu (1) bulan dari tarikh kelulusan hapus kira;
- (m) Mendapatkan maklumbalas kedudukan tindakan surcaj/tatatertib daripada Urus Setia Pihak Berkuasa Tatatertib dan memaklulkannya kepada Perbendaharaan; dan
- (n) Menyedia dan mengemukakan Laporan Tahunan Tindakan Surcaj/Tatatertib KEW.PA-32 ke Perbendaharaan tidak lewat dari 15 Mac tahun berikutnya.

40. PROSES HAPUS KIRA

40.1 Melaporkan Kehilangan

Apabila terdapat apa-apa kehilangan aset Kerajaan, tindakan yang perlu diambil adalah seperti berikut:-

- (a) Pegawai yang mengetahui kehilangan hendaklah melaporkannya kepada Ketua Jabatan dengan serta merta; dan

- (b) Ketua Jabatan atau pegawai yang bertanggungjawab ke atas kehilangan atau yang menjaga aset atau yang mengetahui kehilangan berlaku, hendaklah melaporkan kepada Polis dalam tempoh dua puluh empat (24) jam dari waktu kehilangan diketahui.

40.2 Laporan Awal KEW.PA-28

- (a) Ketua Jabatan hendaklah menyediakan Laporan Awal. Bagi kes kehilangan yang melibatkan seseorang Ketua Jabatan, Laporan Awal hendaklah disediakan oleh pegawai atasannya diperingkat Kementerian/Ibu Pejabat.
- (b) Ketua Jabatan di mana kehilangan berlaku hendaklah dengan segera, dalam tempoh **dua (2) hari** bekerja menghantar Laporan Awal dan salinan Laporan Polis terus kepada:-
 - (i) Pegawai Pengawal bagi Jabatan di mana kehilangan aset berlaku; dan
 - (ii) Ketua Setiausaha Perbendaharaan.
- (c) Salinan Laporan Awal hendaklah dihantar kepada Ketua Setiausaha Kementerian yang berkenaan, Akauntan Negara, Ketua Audit Negara dan wakil tempatan Ketua Audit Negara.

40.3 Jawatankuasa Penyiasat

- (a) Jawatankuasa Penyiasat hendaklah dilantik secara bertulis oleh Pegawai Pengawal menggunakan KEW.PA-29 dengan segera dalam tempoh dua (2) minggu dari tarikh Laporan Awal ditandatangani.
- (b) Keanggotaan Jawatankuasa Penyiasat terdiri daripada:-
 - (i) pegawai yang tidak terlibat dengan kehilangan itu dan bukan dari bahagian/unit yang sama;
 - (ii) pegawai berpangkat lebih tinggi daripada pegawai yang terlibat; dan
 - (iii) sekurang-kurangnya dua (2) orang ahli di mana pegawai yang lebih kanan sebagai Pengerusi.
- (c) Bagi kehilangan yang berlaku di luar Malaysia, Pegawai Pengawal dibenarkan melantik pegawai dari Jabatan Kerajaan

Malaysia yang tidak terlibat dengan kehilangan itu di negara berkenaan sebagai Jawatankuasa Penyiasat.

40.4 Tugas dan tanggungjawab Jawatankuasa Penyiasat:-

- (a) Menjalankan siasatan dengan segera selepas pelantikan;
- (b) Memeriksa sendiri tempat berlakunya kehilangan;
- (c) Meneliti Laporan Polis yang dibuat mengenai kehilangan;
- (d) Memeriksa rekod-rekod mengenai aset yang hilang;
- (e) Memastikan sama ada Tatacara Pengurusan Aset Alih Kerajaan (TPA) dan Arahan Keselamatan Kerajaan dipatuhi;
- (f) Mengenalpasti kelemahan yang wujud;
- (g) Mengesyorkan langkah-langkah keselamatan bagi mengelak berulangnya kejadian kehilangan; dan
- (h) Menyediakan dan menandatangani Laporan Akhir.

40.5 Laporan Akhir KEW.PA-30

- (a) Jawatankuasa Penyiasat bertanggungjawab menyediakan Laporan Akhir dan kemukakan kepada Urus Setia Kehilangan dan Hapus Kira dalam tempoh **dua (2) bulan** dari tarikh pelantikan. Keterangan bertulis daripada pegawai yang terlibat boleh dilampirkan kepada Laporan Akhir, jika ada.
- (b) Urus Setia Kehilangan dan Hapus Kira mengemukakan Laporan Akhir untuk syor dan ulasan kepada Pegawai Pengawal.
- (c) Laporan akhir hendaklah disertakan dengan dokumen sokongan seperti salinan Daftar Harta Modal/Daftar Inventori, salinan Daftar Pergerakan Harta Modal dan Inventori, gambar lokasi kejadian (jika perlu) dan dokumen-dokumen berkaitan ke Perbendaharaan.
- (d) Laporan Akhir perlu dikemukakan mengikut tempoh yang ditetapkan walaupun Laporan Hasil Penyiasatan Polis belum diperolehi.
- (e) Pegawai Pengawal setelah berpuas hati dengan hasil siasatan di Laporan Akhir adalah bertanggungjawab untuk:-

- (i) Mengesyorkan tindakan menghapus kira aset yang hilang dengan surcaj atau tatatertib atau kedua-duanya sekali; atau
 - (ii) Mengesyorkan tindakan menghapus kira aset yang hilang tanpa surcaj atau tatatertib; dan
 - (iii) Menandatangani sendiri syor dan ulasan.
- (f) Sekiranya Pegawai Pengawal tidak berpuashati dengan hasil siasatan di Laporan Akhir maka Pegawai Pengawal boleh mengarahkan siasatan semula. Bagi maksud ini Pegawai Pengawal boleh:-
- (i) Mengarahkan siasatan semula oleh Jawatankuasa Penyiasat sedia ada; atau
 - (ii) Melantik Jawatankuasa Penyiasat yang baru untuk menjalankan siasatan semula.
- (g) Laporan Akhir yang lengkap dengan syor dan ulasan Pegawai Pengawal hendaklah dikemukakan untuk pertimbangan dan kelulusan Kuasa Melulus dalam tempoh empat (4) bulan dari tarikh Laporan Awal dikemukakan.

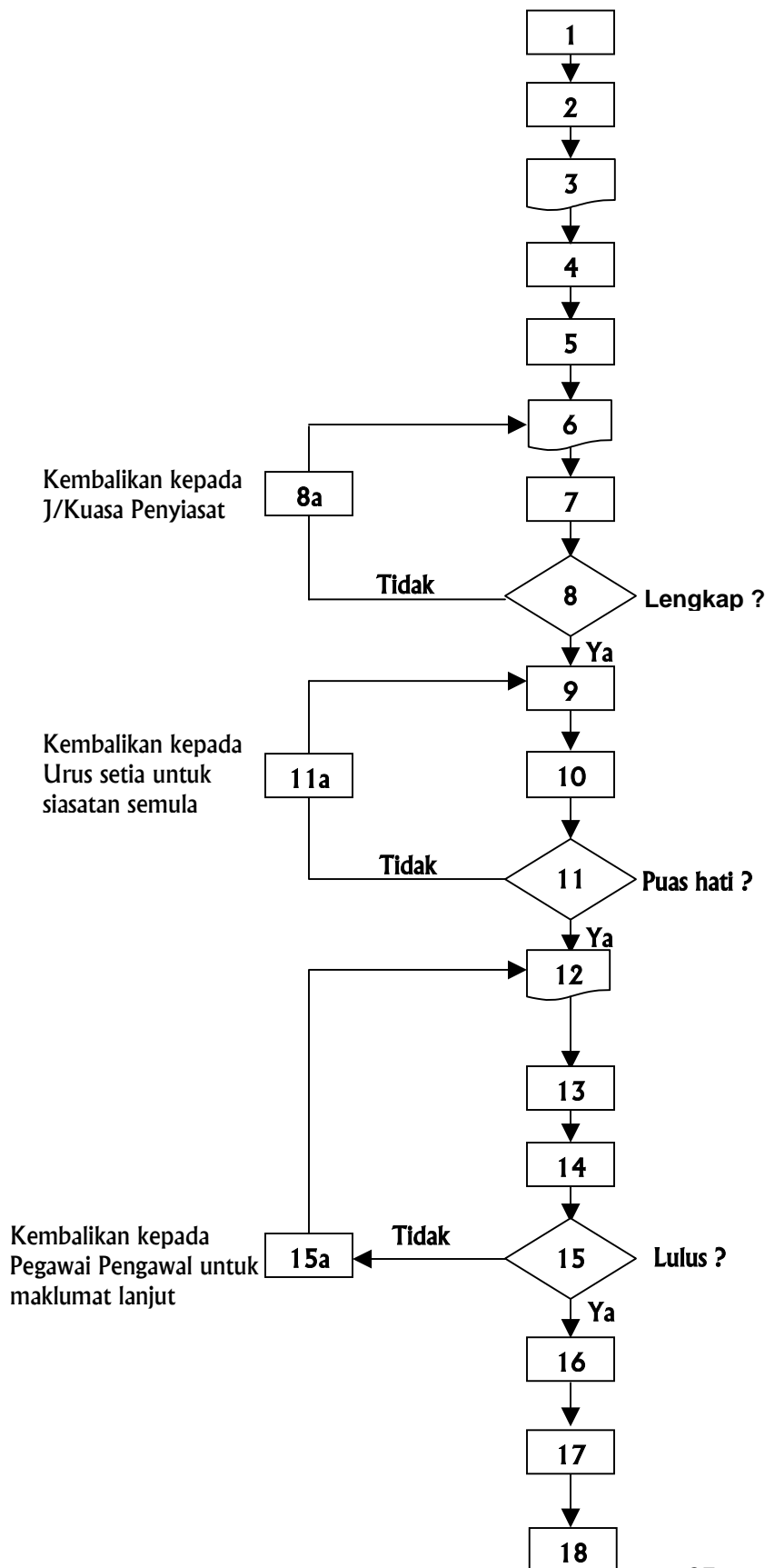
41. TINDAKAN KEMENTERIAN/JABATAN SELEPAS KELULUSAN

- (a) Kelulusan hapus kira hendaklah dicatatkan di dalam Daftar Harta Modal atau Inventori.
- (b) Maklumkan pelaksanaan tindakan hapus kira kepada Kuasa Melulus dengan mengemukakan Sijil Hapus Kira Aset KEW.PA-31 dalam tempoh **satu (1) bulan** dari tarikh kelulusan.
- (c) Syor Surcaj/Tatatertib hendaklah dibawa ke Pihak Berkuasa Tatatertib Kementerian/Jabatan dalam tempoh **tiga (3) bulan** dari tarikh surat kelulusan Perbendaharaan.
- (d) Maklumkan keputusan Pihak Berkuasa Tatatertib ke atas syor surcaj/tatatertib kepada Perbendaharaan dalam tempoh **sembilan (9) bulan** dari tarikh surat kelulusan Perbendaharaan.

42. CARTA ALIRAN DAN PROSES KERJA HAPUS KIRA

Carta aliran dan proses kerja hapus kira adalah seperti di Jadual 5 dan Jadual 6.

CARTA ALIRAN HAPUS KIRA ASET



Laporkan kehilangan serta merta kepada Ketua Jabatan

Laporkan segera kepada Polis dalam masa 24 Jam

Ketua Jabatan sediakan Laporan Awal KEW.PA-27 dan kemuka kepada Pegawai Pengawal dan Perbendaharaan

Pegawai Pengawal lantik J/kuasa Penyiasatan KEW.PA-28

J/kuasa Penyiasatan menjalankan siasatan

J/kuasa Penyiasatan sediakan Laporan Akhir KEW.PA-29 dan kemukakan kepada Urus setia

Urus setia semak Laporan Akhir

Urus setia kemukakan Laporan Akhir kepada Pegawai Pengawal untuk syor dan ulasan.

Pegawai Pengawal meneliti Laporan Akhir.

- a) Berikan syor dan ulasan di Laporan Akhir
- b) Luluskan Hapus Kira jika di bawah bidang kuasanya.

Kemukakan Laporan Akhir kepada Perbendaharaan

Perbendaharaan membuat pertimbangan dan keputusan

Maklumkan keputusan kepada Pegawai Pengawal

Kementerian/Jabatan laksanakan keputusan

Kemukakan Sijil Hapus Kira KEW.PA-31 kepada Perbendaharaan

PROSES KERJA HAPUS KIRA ASET ALIH KERAJAAN

Langkah	Proses Kerja
1	Pegawai melaporkan kehilangan dengan serta merta kepada Ketua Jabatan.
2	Ketua Jabatan/pegawai yang berkenaan melaporkan segera kehilangan kepada Polis dalam tempoh 24 jam dari waktu kehilangan diketahui.
3	Ketua Jabatan sediakan Laporan Awal KEW.PA-28 dalam tempoh 2 hari bekerja dari tarikh kehilangan dan kemukakan kepada Pegawai Pengawal dan Perbendaharaan berserta salinan Laporan Polis.
4	Pegawai Pengawal melantik Jawatankuasa Penyiasat dengan menggunakan format KEW.PA-29.
5	Jawatankuasa Penyiasat menjalankan siasatan.
6	Jawatankuasa Penyiasat menyedia dan mengemukakan Laporan Akhir KEW.PA-30 kepada Urus setia dalam tempoh dua (2) bulan dari tarikh perlantikan.
7	Urus setia menyemak Laporan Akhir.
8	Jika Laporan akhir lengkap, terus ke proses 9.
8a	Laporan yang tidak lengkap dikembalikan kepada Jawatankuasa Penyiasat.
9	Kemukakan Laporan Akhir yang lengkap kepada Pegawai Pengawal untuk mendapatkan syor dan ulasan.
10	Pegawai Pengawal meneliti Laporan Akhir.
11	Setelah berpuas hati dengan hasil siasatan, terus ke proses 12.
11a	Jika tidak berpuas hati, kembalikan kepada Urus Setia untuk siasatan semula.
12	Pegawai Pengawal hendaklah:- (a) Memberi syor dan ulasan; dan (b) Meluluskan hapus kira jika:- (i) Nilai perolehan asal kurang daripada RM 50,000 setiap satu atau jumlah keseluruhan kurang daripada RM500,000 dan bukan aset yang dinyatakan di para 38.1 (b); dan (ii) Tidak melibatkan soal kecurian, penipuan atau kecuaiian pegawai awam.
13	Kemukakan ke Perbendaharaan jika:- (a) Nilai perolehan asal melebihi RM50,000 setiap satu atau jumlah keseluruhan melebihi RM500,000; (b) Jenis aset seperti yang dinyatakan di para 38.1 (b) tanpa mengira nilai perolehan asalnya; dan (c) Melibatkan soal kecurian, penipuan atau kecuaiian pegawai awam.
14	Perbendaharaan membuat pertimbangan dan keputusan.
15	Jika mendapat kelulusan daripada Perbendaharaan, terus ke proses 16.
15a	Jika Perbendaharaan memerlukan penjelasan lanjut, permohonan dikembalikan kepada Pegawai Pengawal.
16	Perbendaharaan memaklumkan keputusan kepada Pegawai Pengawal.
17	Kementerian/Jabatan laksanakan keputusan dengan tindakan berikut:- (a) Catatkan kelulusan Hapus kira dalam Daftar Harta Modal/Inventori; (b) Sediakan Sijil Hapus kira Aset Alih Kerajaan KEW.PA-31; dan (c) Syor surcaj/tatatertib jika ada, hendaklah dibawa ke Pihak Berkuasa Tatatertib dalam tempoh tiga (3) bulan dari tarikh Surat Kelulusan Perbendaharaan.
18	Kementerian/Jabatan hendaklah:- (a) mengemukakan Sijil Hapus kira kepada Perbendaharaan dalam tempoh 1 bulan dari tarikh kelulusan; dan (b) memaklumkan kedudukan tindakan surcaj/tatatertib (jika ada).

LAPORAN AWAL KEHILANGAN ASET ALIH KERAJAAN

Nyatakan :-

1. Keterangan Aset yang hilang.
 - (a) Jenis Aset
 - (b) Jenama dan Model
 - (c) Kuantiti
 - (d) Tarikh Perolehan
 - (e) Harga Perolehan Asal
2. Tempat sebenar di mana kehilangan berlaku.
3. Tarikh kehilangan berlaku atau diketahui.
4. Cara bagaimana kehilangan berlaku.
5. Nama dan jawatan pegawai yang akhir sekali menyimpan/mengguna aset yang hilang.
6. Sama ada seseorang pegawai difikirkan *prima facie* bertanggungjawab ke atas kehilangan itu. Jika ya, nama dan jawatannya.
7. Sama ada seseorang pegawai telah ditahan kerja.
8. No. Rujukan dan Tarikh Laporan Polis.
9. Langkah-langkah sedia ada untuk mengelakkan kehilangan itu berlaku.
10. Langkah-langkah segera yang diambil bagi mencegah berulangnya kejadian ini.
11. Catatan.

.....
 Tandatangan Ketua Jabatan
 Nama :
 Jawatan :
 Tarikh :
 Cop Jabatan :

No. Rujukan Fail:

Tarikh:

Kepada:

.....
.....

(Nama dan Jawatan Pegawai yang dilantik)

**PELANTIKAN JAWATANKUASA PENYIASAT KEHILANGAN
ASET ALIH KERAJAAN**

Saya sebagai Pegawai Pengawal dengan ini melantik tuan/puan sebagai Pengerusi/Ahli Jawatankuasa Penyiasat untuk menyiasat kehilangan (nama aset) di.....(Kementerian/Jabatan/PTJ) mulai dari tarikh surat ini. (No. Rujukan Laporan Awal)

2. Tuan/Puan adalah diberi kuasa untuk menjalankan siasatan dengan mendapatkan maklumat mengenai kes kehilangan tersebut daripada mana-mana pegawai yang berkenaan. Bersama-sama ini disertakan Laporan Awal dan Senarai Tugas Jawatankuasa Penyiasat sebagai panduan.

3. Laporan siasatan hendaklah menggunakan Laporan Akhir (KEW.PA-30) seperti yang dilampirkan. Laporan ini mestilah dikembalikan sebelum(tarikh).

Tandatangan :

Nama Pegawai Pengawal :

Kementerian/Jabatan :

s.k. Ketua Setiausaha Perbendaharaan Malaysia

LAPORAN AKHIR KEHILANGAN ASET ALIH KERAJAAN

Nyatakan:

1. Keterangan Aset yang hilang.

- (a) Jenis Aset
- (b) Jenama dan Model
- (c) Kuantiti
- (d) Tarikh Perolehan
- (e) Harga Perolehan Asal
- (f) Anggaran Nilai Semasa

2. Perihal Kehilangan

- (a) Tarikh diketahui
- (b) Tarikh sebenar berlaku
- (c) Tempat kejadian.
- (d) Bagaimana kehilangan diketahui
- (e) Bagaimana kehilangan berlaku

3. Sama ada Laporan Hasil Penyiasatan Polis telah diterima. Jika ada, sila sertakan.

4. (a) Nama pegawai yang:

- (i) Secara langsung menjaga aset tersebut.
- (ii) Bertanggungjawab sebagai penyelia.
- (iii) Bertanggungjawab ke atas kehilangan itu.

- (b) Mengenai setiap pegawai di atas, nyatakan:-
- (i) Jawatan hakiki pada masa kehilangan
 - (ii) Tugasnya (sertakan senarai tugas)
 - (iii) Taraf Jawatan (sama ada tetap/dalam percubaan/ sementara/ kontrak)
 - (iv) Sama ada ditahan kerja atau digantung kerja. Jika ada nyatakan tarikh kuatkuasa hukuman.
 - (v) Tarikh bersara atau penamatan perkhidmatan
 - (vi) Sama ada pernah melakukan apa-apa kesalahan dan hukumannya. (Jika ada, berikan butir-butir ringkas dan rujukannya)
 - (vii) Maklumat lain, jika ada.

5. Nyatakan adakah Tatacara Pengurusan Aset Alih Kerajaan, Arahan Keselamatan Kerajaan atau arahan lain termasuk langkah berjaga-jaga yang tidak dipatuhi atau diikuti. Jika ada nyatakan peraturan atau arahan tersebut.

6. Apakah langkah-langkah yang telah diambil untuk mencegah berulangnya kejadian ini.

7. Rumusan Siasatan

8. Nyatakan sama ada surcaj atau tatatertib patut dikenakan atau tidak dengan memberikan justifikasi.

Tandatangan :(Pengerusi)
 Nama :
 Jawatan :
 Tarikh :

Tandatangan :(Ahli)
Nama :
Jawatan :
Tarikh :

Tandatangan :(Ahli)
Nama :
Jawatan :
Tarikh :

9. Syor dan Ulasan Pegawai Pengawal :-

Syor :

Ulasan:

Tandatangan :
Nama :
Jawatan :
Tarikh :
Cop Kementerian/Jabatan:

SIJIL HAPUS KIRA ASET ALIH KERAJAAN

(diisi oleh Pegawai Aset)

Merujuk kelulusan Perbendaharaan Bil bertarikh Aset berikut telah dihapus kira dan Daftar Harta Modal/Inventori berkenaan telah dikemaskini.

Bil	Jenis Aset	No. Pendaftaran

Tandatangan Ketua Jabatan :

Nama :

Jawatan :

Tarikh :

Cop Kementerian/Jabatan:

LAPORAN TINDAKAN SURCAJ/TATATERTIB ASET ALIH KERAJAAN

TAHUN.....

KEMENTERIAN.....

Bil.	Ruj. Kelulusan Perbendaharaan	Kementerian/ Jabatan	Jenis Aset	Punca Kehilangan	Nilai Perolehan Asal (RM)	Nilai Semasa (RM)	Tindakan Surcaj		Tindakan Tatatertib	
							Amaun Surcaj (RM)	Tarikh Dikenakan	Jenis Hukuman	Tarikh Dikenakan
JUMLAH										

Tandatangan Pegawai Pengawal :.....

Nama :.....

Jawatan :.....

Tarikh :.....